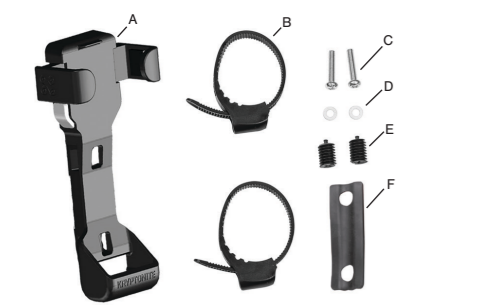


MOUNTING BRACKET:



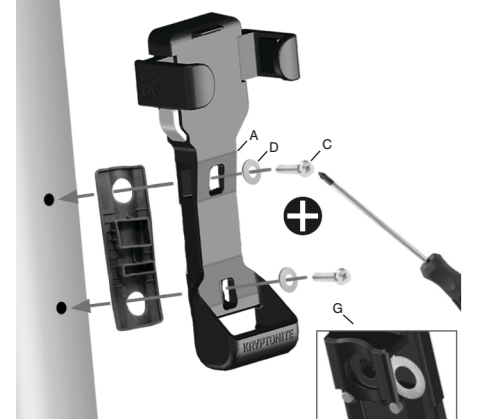
WHAT'S INCLUDED:

- Transport bracket (A)
- Two plastic mounting straps (B)
- Two screws (C) (for mounting on braze-ons)
- Two washers (D) (for mounting on braze-ons)
- Two plastic screws (E) (for securing the straps)
- Rubber insert (F)

BRACKET INSTALLATION:

- Select your preferred mounting position: (Always align with lock head angled up)
 - On your braze-ons (This is the recommended method if available)
 - On your frame or seattube
- Clean the area of any dirt and grime prior to installation
- To mount in the preferred manner by screwing into the braze-ons, insert the screw (C) through the hole in the transport bracket (A), passing through the washer (D) before passing through the mounting port (G).

- Use a Phillips Head screwdriver to tighten the two provided screws through the bracket and into the bicycle frame until snug.

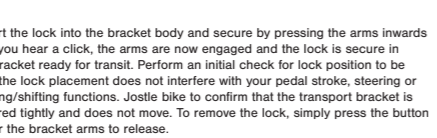
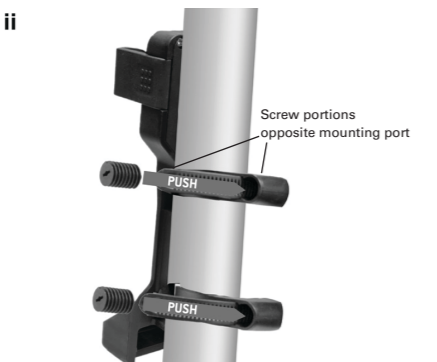
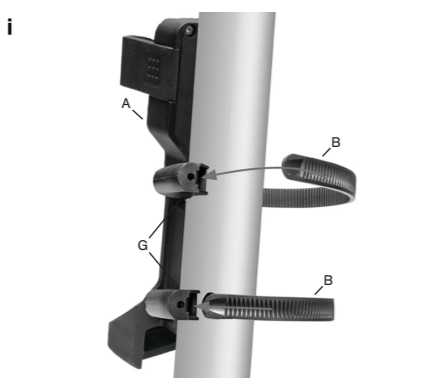


- If your preferred mounting position is in another location on your bicycle frame or you do not have braze-ons, use the plastic mounting straps (B) (provided).

- Place the plastic mounting straps (B) through the mounting port (G) on the back of the transport bracket (A).

- Wrap the straps tightly around the bicycle frame so that the bracket is tight to the frame and does not move. Make sure the plastic screw portion is opposite the mounting ports (G).

- Take a Flat-Head screwdriver and screw the plastic screws (E) into the mounting strap holes. Tighten until snug.



ANTI-THEFT PROTECTION OFFER (ATPO):

Kryptonite's Anti-Theft Protection Offer ("Offer") is an optional Offer that reimburses registered customers up to a specific monetary amount in the event their bike or powersport vehicle is stolen due to the unintended opening or breaking of the lock by force. The ATPO is available to customers who purchase certain locks and chains (ATPO noted on package and on website) in the following countries: Austria, Belgium, Bulgaria, Canada, Croatia, Denmark, Finland, Germany, Greece, Hungary, Iceland, Ireland, Israel, Italy, Latvia, Lithuania, Luxembourg, Netherlands, Norway, Poland, Portugal, Romania, Slovenia, Spain, Sweden, Switzerland, United Kingdom, and the United States. To locate the ATPO protection amount, look for the sticker on the front of the Kryptonite lock package or check the product page on Kryptonite's website (kryptonitelock.com). To be eligible a customer must register online at the Kryptonite website (kryptonitelock.com) within 30 days of lock purchase. All reimbursements under such Offer are subject to the Kryptonite Offer's terms and conditions.

To register, visit Kryptonite's website and click on the "Register for Anti-Theft Protection" button right on the homepage of the Kryptonitelock.com site.

If a customer does not have internet access, they may request the registration documents by contacting Kryptonite in the United States via phone at 800-SAY-LOCK (729-5625) or 001 781-828-6655. The following information is required for registration: Customer contact details, lock information including a copy of the receipt of purchase, key number of the subject lock, vehicle information including vehicle type (bike/powersport), base cost, serial #, an itemized copy of the bill of sale, and an image of the bicycle or powersport vehicle.

Note: If a customer has a custom or used bike or powersport vehicle and does not have a copy of the bill of sale, please provide an appraisal from a dealer that reflects the current value of the bike or powersport vehicle.

Registration fees are \$34.99 for a one (1) year period or \$54.99 for a two (2) year period.

If eligible (based on the Offer terms and conditions), Kryptonite will reimburse the customer the lesser of 1) the base cost of the bike or powersport vehicle, excluding tax and accessories, in accordance with the amount listed for the subject lock; or 2) the gift deductible under any applicable insurance policy.

REMINDED – Cables and accessories are NOT covered under this Offer. If a customer purchases a u-lock/cable combination pack the u-lock is the only product covered under this Offer. Any theft occurring with the cable is not

covered, as the cable is a secondary deterrent. See the product packaging for specific details on the proper use of this type of product.

For additional information regarding this Offer, please check out Kryptonite's ATPO FAQ section at kryptonitelock.com. Questions may be submitted to Kryptonite through its website at kryptonitelock.com, or stop by a local independent bicycle or powersport dealer.

PROPER BICYCLE LOCK UP:

Place the bike against an anchored stationary object. Place the Kryptonite lock around the stationary object, capturing the stationary object, the bike frame, and rear wheel. Check the lock before leaving the bike to be sure it is properly secured.

Tips:

- Always lock your bike in a well-lit area with high foot traffic.
- Always lock your bike to a solid object that the bike cannot be lifted over.
- Make sure the object that the bike is locked to cannot be cut or removed.
- Where possible always make sure the bike frame and both wheels are secure.
- Lock according to value of the bike – frame, back wheel, front wheel.
- Get the tightest fit possible! The less room inside the lock the better as it makes it difficult for thieves to use their tools.
- Always position the lock high off the ground to reduce attack methods.

KEY SAFE – KEY REGISTRATION AND KEY REPLACEMENT PROGRAM:

For as long as the customer owns the Kryptonite lock, if keys are lost and the key number has been registered with Kryptonite, Kryptonite will send the first pair of standard replacement keys for a flat global shipping charge of \$6.95 USD. To register keys, complete the form on Kryptonite's website: Kryptonitelock.com > Customer Service > Register keys/combination.

CARE & MAINTENANCE

Lubricate the lock several times a year to keep the lock in its best working condition. Always use a lubricant that has only a silicone, graphite or Teflon base. Face the lock cylinder upright and spray or pour the lubricant into the cylinder. Let it sit for 5 minutes. Place a rag on the workstation and turn the lock over onto the rag for a few minutes.

Note: Do not use Standard WD-40! Standard WD-40 is a solvent for cleaning corrosion, not a lubricant and will remove lubricant from the dials. WD-40 Lubricant is ok to use.

LIFETIME LIMITED PRODUCT WARRANTY:

Schlage Lock Company, LLC, through its Kryptonite division ("Kryptonite") extends a limited lifetime warranty to the original user of the products manufactured by Kryptonite (the "Products") against defects in material and workmanship. This warranty only applies to the Original User of Products. This warranty is not transferable. This warranty gives you specific legal rights, and you may also have other rights, which vary from location to location. For complete warranty information and additional terms and conditions please visit Kryptonite's website at www.kryptonitelock.com or call Kryptonite at 1-800-729-5625 (USA Only) or 001 781-828-6655.

To contact Kryptonite, go to www.kryptonitelock.com or call 1-800-SAY-LOCK (USA Only) or 001 781-828-6655.

ES

SOPORTE DE MONTAJE:

CONTENIDO:

- Soporte de transporte (A)
- Dos correas de plástico para el montaje (B)
- Dos tornillos (C) (para los orificios predispuestos de montaje)
- Dos arandelas (D) (para montar en los orificios predispuestos)
- Dos tornillos de plástico (E) (para sujetar las correas)
- Inserto de goma (F)

INSTALACION DEL SOPORTE:

- Selección su posición preferida de montaje: (Alinee siempre con el cabezal de bloqueo inclinado hacia arriba)
 - En los orificios predispuestos (es el método recomendado, si está disponible)
 - En su marco o tubo de asiento
- Limpie toda suciedad y hollín de la zona antes de la instalación
- Para montar de la forma preferida atornillando en los orificios predispuestos, inserte el tornillo (C) por el orificio en el soporte de transporte (A), pasando por la arandela (D) antes de pasar por el puerto de montaje (G).

a. Use un destornillador con cabezal Phillips para ajustar los dos tornillos provistos a través del soporte y en el marco de la bicicleta hasta que estén firmes.

4. Si su posición preferida de montaje se encuentra en otro lugar en el marco de la bicicleta, o si no tiene orificios para la botella de agua, use las correas de plástico para el montaje (B) (provistas).

a. Coloque las correas de plástico para el montaje (B) a través del puerto de montaje (G) en la parte posterior del soporte de transporte (A).

b. Envuelva las correas de forma ajustada alrededor del marco de la bicicleta de forma tal que el soporte quede ajustado al marco y no se mueva. Asegúrese de que la porción del tornillo de plástico está enfrentada a los puertos de montaje (G).

c. Tome un destornillador con cabezal Phillips y atornille los tornillos de plástico (E) en los orificios de la correa para el montaje. Ajuste estén firmes.

5. Inserte el candado en el cuerpo de la horquilla y asegúrelo presionando los brazos hacia adentro hasta que escuche un clic, en ese momento estarán enganchados y el candado asegurado en la horquilla listo para la circulación. Realice una verificación inicial de la posición del candado para asegurarse de no interferir con el recorrido del pedal, la dirección o las funciones de frenado/cambio. Empuje la bicicleta para confirmar que el soporte de transporte está bien sujeto y no se mueve. Para quitar el candado, simplemente presione el botón bajo los brazos del soporte para liberarlo.

OFERTA DE PROTECCIÓN ANTIRROBO (ATPO):

La oferta de protección antirrobo de Kryptonite ("Oferta") es una oferta opcional que reembolsa a los clientes registrados hasta un importe monetario determinado en el caso de que su bicicleta o vehículo deportivo motorizado sea robado debido a la apertura involuntaria o ruptura del seguro por la fuerza. El ATPO está disponible para los clientes que compren ciertos seguros en su y cadenas (Aviso de ATPO en el empaque y en el sitio de Internet) en los siguientes países: Austria, Bélgica, Bulgaria, Canadá, Croacia, Dinamarca, Finlandia, Alemania, Grecia, Hungría, Islandia, Irlanda, Israel, Italia, Letonia, Lituania, Luxemburgo, Países Bajos, Noruega, Polonia, Portugal, Rumania, Eslovenia, España, Suecia, Suiza, Reino Unido y Estados Unidos. Para localizar la cantidad de protección ATPO, buscar la etiqueta en la parte frontal del empaque del seguro Kryptonite o compruebe en la página del producto en la página de Internet de Kryptonite (kryptonitelock.com). Para que un cliente sea elegible debe registrarse en línea en el sitio de internet de Kryptonite (kryptonitelock.com) dentro de los 30 días de la compra del seguro. Todos los reembolsos en virtud de dicha Oferta están sujetos a los términos y condiciones de la oferta de Kryptonite.

Para registrarse, visite el sitio de Internet de Kryptonite y haga clic en el botón "Registro de la protección anti-robo" a la derecha en la página principal del sitio Kryptonitelock.com.

Si un cliente no tiene acceso a Internet, pueden solicitar los documentos de registro poniéndose en contacto con Kryptonite en Estados Unidos por teléfono al 800-SAY-LOCK (729-5625) o 001 781-828-6655. Se requiere la siguiente información para la inscripción: datos de contacto del cliente, información del seguro que incluye una copia del recibo detallado de la compra, número de la clave del seguro en cuestión, información del vehículo, incluyendo el tipo de vehículo (bicicleta/deportivo motorizado), costo base, número de serie, una copia de la factura detallada de venta, y una imagen de la bicicleta o vehículo deportivo motorizado.

Note: Si un cliente tiene una bicicleta a la medida o usada o un vehículo deportivo motorizado y no tiene una copia de la factura de venta, por favor proporcione una valoración de un distribuidor que refleje el valor actual de la bicicleta o vehículo deportivo motorizado.

Las tarifas de registro son 34,99 USD por un periodo de un (1) año o 54,99 USD por un periodo de dos (2) años.

Si es elegible (en base a los términos y condiciones de la oferta), Kryptonite reembolsará al cliente el menor de 1) el costo base de la bicicleta o vehículo deportivo motorizado, sin incluir impuestos y sus accesorios, de acuerdo con la cantidad indicada en el seguro en cuestión; o 2) el deducible de robo bajo cualquier póliza de seguro aplicable.

RECORDATORIO – Los cables y accesorios no están cubiertos por la presente Oferta. Si un cliente compra un paquete combinado de seguro en u y cable, el seguro en u es el único producto cubierto por la presente Oferta. Cualquier robo que ocurra con el cable no está cubierto, ya que el cable es un elemento secundario de disuasión. Ver el empaque del producto para obtener detalles específicos sobre el uso adecuado de este tipo de producto.

Para obtener información adicional con respecto a esta oferta, por favor, revise la sección de FAQ ATPO en el sitio kryptonitelock.com. Las preguntas pueden ser enviadas a Kryptonite a través de su sitio de Internet en kryptonitelock.com, acérquese a un por un distribuidor local independiente de bicicletas o de vehículos deportivos motorizados.

ASEGURAMIENTO ADECUADO DE BICICLETA:

Coloque la bicicleta contra un objeto fijo anclado. Coloque la cadena Kryptonite alrededor del objeto fijo, tomando el objeto fijo, el marco de la bicicleta y la rueda trasera. Compruebe el candado antes de dejar la bicicleta para verificar que esté cerrado correctamente.

SOPORTE DE MONTAJE:

CONTENIDO:

- Siempre asegure el vehículo en un área bien iluminada con mucho tráfico peatonal.
- Siempre asegure el vehículo a un objeto sólido sobre el cual el vehículo no pueda ser levantado.
- Asegúrese de que el objeto al que se sujetó la bicicleta no pueda cortarse ni quitarse.
- Siempre que sea posible asegúrese de que el marco del vehículo y las dos ruedas están seguras.
- Asegure de acuerdo con el valor del vehículo - marco, rueda trasera, rueda delantera.
- ¡Obtenga el mayor ajuste posible! Cuanto menor espacio haya dentro de la cerradura, será mejor, ya que dificultará que los ladrones usen sus herramientas.
- Siempre coloque el candado por encima del nivel de suelo para reducir los métodos de ataque.

CLAVE SEGURA - REGISTRO DE CLAVE Y EL PROGRAMA DE REEMPLAZO DE LLAVE:

Durante el tiempo que el cliente sea propietario del candado Kryptonite, si pierde las llaves y el número de llave se ha registrado en Kryptonite, Kryptonite enviará el primer par de llaves de repuesto estándar por un cargo fijo de envío mundial de 6,95 USD. Para registrar claves, complete el formulario en la página de Internet de Kryptonite: Kryptonitelock.com>Servicio al Cliente> Registrar claves/combinación.

CUIDADO Y MANTENIMIENTO

Lubrique el seguro varias veces al año para mantener el seguro en su mejor condición de trabajo. Siempre use un lubricante a base de silicona, grafito o teflón. Coloque el cilindro del seguro en posición vertical y rocíe el lubricante en el cilindro. Dejar reposar durante 5 minutos. Coloque un trapo en la estación de trabajo y gire el seguro encima sobre el trapo durante unos minutos.

NOTA: (No use WD-40 estándar! El WD-40 estándar es un solvente para limpiar corrosión, no un lubricante, y quitará el lubricante que se encuentra dentro de los indicadores. Puede usar el lubricante WD-40.

Garantía de por vida limitada del producto: Schlage Lock Company, LLC, a través de su división de Kryptonite ("Kryptonite") extiende una garantía de por vida limitada al usuario original de los productos fabricados por Kryptonite (los "Productos") contra defectos de material y mano de obra. Esta garantía sólo se aplica al usuario original de los productos. Esta garantía no es transferible. Esta garantía le otorga derechos legales específicos, y usted también puede tener otros derechos que varían de un lugar a otro. Para obtener información completa sobre la garantía y los términos y condiciones adicionales, visite el sitio de Internet de Kryptonite en www.kryptonitelock.com o llame al 1-800-729-5625 Kryptonite (EE.UU. solamente) o 001 781-828-6655.

Si admisible (admisibilidad basada en los términos y condiciones de l'Ofre), Kryptonite reembolsará el cliente el plus bas de 1) le coût de base du vélo ou d'un véhicule motorisé, excluant les taxes et accessoires, en conformité avec la quantité indiquée pour le verrou en question; ou 2) la franchise vol en vertu d'une police d'assurance applicable.

Si admisible (admissibilité basée sur les termes et conditions de l'Offre), Kryptonite remboursera le client le plus bas de 1) le coût de base du vélo ou d'un véhicule motorisé, excluant les taxes et accessoires, en conformité avec la quantité indiquée pour le verrou en question; ou 2) la franchise vol en vertu d'une police d'assurance applicable.

RAPPEL – Les câbles et accessoires ne sont pas couverts par cette offre. Si un client achète un ensemble de combinaison câble/verrou U-Lock, le verrou U-Lock est le seul produit couvert par cette offre. Tous vols se produisant avec le câble ne sont pas couverts, puisque le câble est un moyen de dissuasion secondaire. Voir l'emballage du produit pour plus de détails sur l'utilisation correcte de ce type de produit.

Pour plus d'informations au sujet de cette Offre, veuillez consulter la section FAQ de l'Offre de Kryptonite à kryptonitelock.com. Vos questions peuvent être soumises à Kryptonite par l'entremise de son site Web à kryptonitelock.com, ou en se déplaçant pour rencontrer un distributeur indépendant de vélo ou de motorisé.

POUR FERMER CORRECTEMENT À CLÉ LA BICYCLETTE: Installez votre vélo contre un objet permanent, par exemple, un poteau ou un porte-vélo cimenté ou ancré au sol. Enveloppez l'antivol rabattable autour du

FR

SUPPORT DE MONTAGE:

CE QUI EST INCLUS:

- Support de transport (A)
- Deux sangles de fixation en plastique (B)
- Deux vis (C) (pour montage sur les deux trous du porte-bidon)
- Deux rondelles (D) (pour montage sur les deux trous du porte-bidon)
- Deux vis en plastique (E) (pour la fixation des sangles)
- Insert en caoutchouc (F)

INSTALLATION DU SUPPORT:

- Sélectionnez votre position de montage: (Toujours alignée avec la tête de verrou orientée vers le haut)
 - Sur les deux trous du porte-bidon (c'est la méthode recommandée, si disponible)
 - Sur votre cadre ou tube de siège

- Nettoyez la zone de toute saleté ou crasse avant l'installation

3. Pour monter par vissage dans les deux trous du porte-bidon comme recommandé, insérez la vis (C) à travers le trou dans le support de transport (A), en passant par la rondelle (D) avant de passer dans l'orifice de montage (G).

- Utilisez un tournevis à tête plate pour serrer à fond les deux vis fournis dans le support et dans le cadre du vélo.

4. Si la position de montage se trouve à un autre endroit sur votre cadre de vélo ou que vous ne disposez pas de trous pour le porte-bidon, utilisez les attaches de montage en plastique (B) (fournies).

a. Placez les attaches de montage en plastique (B) à travers l'orifice de montage (G) à l'arrière du support de transport (A).

b. Enroulez les sangles fermement autour du cadre du vélo afin que le support soit bien serré sur le châssis et ne bouge pas. Assurez-vous que la partie de la vis en plastique est en face des orifices de montage (G).

c. Prenez un tournevis à tête plate pour visser la vis en plastique (E) dans les trous des attaches de montage. Serrez au maximum.

5. Insérez le cadenas dans le corps du support et fixez-le en appuyant sur les bras vers l'intérieur jusqu'à ce que vous entendiez un clic. Les bras sont maintenant engagés et le cadenas est fixé dans le support, prêt pour le transport. Effectuez une dernière vérification de la position du cadenas afin de vous assurer que son emplacement ne gêne pas votre mouvement de pédale, votre direction ou vos fonctions de freinage et de changement de vitesse. Secouez le vélo pour vous assurer que le support de transport est bien fixé et qu'il ne bouge pas. Pour retirer le cadenas, il suffit d'appuyer sur le bouton situé sous les bras du support pour le relâcher.

COFFRE POUR PROTECTION ANTIVOL (OPAV):

MALHEUREUSEMENT, LE PROGRAMME ATPO N'EST PLUS PROPOSÉ EN FRANCE.

L'offre de protection antivol de Kryptonite ("Offre") est une offre facultative qui rembourse les clients inscrits d'un montant monétaire spécifique dans l'avènement que leur vélo ou véhicule motorisé est volé en raison de l'ouverture involontaire ou de la rupture de la serrure par U-Locks. Le OPAV est disponible pour les clients qui achètent certains verrous U-locks et des chaînes (OPAV inscrit sur l'emballage et sur le site) dans les pays suivants: Autriche, Belgique, Bulgarie, Canada, Croatie, Danemark, Finlande, Allemagne, Grèce, Hongrie, Grande, Islande, Israël, Italie, Lettonie, Lituanie, Luxembourg, Pays-Bas, Norvège, Pologne, Portugal, Roumanie, Slovénie, Espagne, Suède, Suisse, Royaume-Uni et aux États-Unis. Pour localiser le montant de protection OPAV, cherchez l'autocollant sur le devant de l'emballage de verrou Kryptonite ou consultez la page du produit sur le site de Kryptonite (kryptonitelock.com). Pour être admissible, un client doit s'inscrire en ligne sur le site Web Kryptonite (kryptonitelock.com) dans les 30 jours suivant l'achat de la serrure. Tous les remboursements au titre de cette Offre sont soumis aux termes et conditions de l'Offre de Kryptonite.

POUR FERMER CORRECTEMENT À CLÉ LA BICYCLETTE:

Installez votre vélo contre un objet permanent, par exemple, un poteau ou un porte-vélo cimenté ou ancré au sol. Enveloppez l'antivol rabattable autour du

cadre du vélo, à travers la roue arrière et autour de l'objet fixé et verrouillé. Pour plus de renseignements sur le verrouillage adéquat, veuillez consulter www.kryptonitelock.com

Conseils:

- Toujours verrouiller le véhicule dans un endroit bien éclairé avec beaucoup de trafic piédestre.
- Toujours verrouiller le véhicule à un objet solide avec lequel il sera impossible de lever le véhicule plus haut que l'objet.
- Assurez-vous que l'objet auquel est attaché le vélo ne puisse pas être coupé ou déplacé.
- Lorsque possible, assurez-vous toujours le châssis du véhicule et les deux roues sont verrouillées.
- Verrouiller selon la valeur du véhicule - châssis, roue arrière, roue avant.
- Un mécanisme de verrouillage plus étroit que jamais! Plus l'espace est petit à l'intérieur du verrou, plus il sera difficile pour les voleurs d'utiliser leurs outils.
- Placez toujours le cadenas en hauteur afin de limiter les vols.

SÉCURITÉ DE LA CLÉ – PROGRAMME D'ENREGISTREMENT DE CLÉ ET PROGRAMME DE REMPLACEMENT DE CLÉ:

Dans l'éventualité de perte de clés et que le numéro de clé a été enregistré avec Kryptonite et tant que le client est propriétaire d'un verrou de Kryptonite, Kryptonite vous enverra la première paire de clés de rechange à un prix d'expédition mondiale fixe de 6,95 USD. Pour enregistrer les clés, remplir le formulaire sur le site Web de Kryptonite: Kryptonitelock.com> Service à la clientèle> Enregistrement des clés/combinaison.

Entretien et maintenance: Lubrifier le verrou à mainte reprise annuellement pour maintenir le verrou dans des conditions répondant aux normes demandées. Toujours utiliser un lubrifiant qui possède seulement une base de silicone, de graphite ou de téflon. Placer le cylindre du verrou à la verticale et vaporiser ou verser le lubrifiant dans le cylindre. Laisser reposer pendant 5 minutes. Passer un chiffon sur le poste de travail et tournez le verrou sur le chiffon pendant quelques minutes.

Remarque: Ne pas utiliser le lubrifiant WD-40! Le lubrifiant WD-40 est un solvant, il n'est pas un lubrifiant et éliminera le lubrifiant du cylindre.

GARANTIE À VIE DU PRODUIT:

La société Schlage Lock Company, LLC, par l'entremise de sa division Kryptonite ("Kryptonite") offre une garantie à vie limitée à l'utilisateur d'origine des produits fabriqués par Kryptonite (les "Produits") contre les défauts de matériaux et de fabrication. Cette garantie est applicable uniquement à l'utilisateur d'origine des produits. Cette garantie est non transférable. Cette garantie vous donne des droits spécifiques, et vous pouvez également avoir d'autres droits, qui varient d'un endroit à l'autre. Pour obtenir des informations complètes sur la garantie et les modalités et conditions supplémentaires veuillez visiter le site Web de Kryptonite à www.kryptonitelock.com ou appelez Kryptonite au 1-800-729-5625 (États-Unis uniquement) ou 001 781-828-6655.

Pour contacter Kryptonite, aller à www.kryptonitelock.com ou composez le 1-800-SAY-LOCK (USA uniquement) ou 001 781-828-6655.

DE

MONTAGEBÜGEL:

INHALT:

- Transporthalterung (A)
- Zwei Kunststoff-Montagebänder (B)
- Zwei Schrauben (C) (zur Montage von Anlötsöckeln)
- Zwei Unterlegscheiben (D) (zur Montage auf Anlötsöckeln)
- Zwei Kunststoffschrauben (E) (zur Befestigung der Bänder)
- Gummieinsatz (F)

INSTALLATION DES BÜGELS:

- Bevorzugte Montageposition auswählen: (Stets an nach oben abgewinkeltem Schließkopf ausrichten)
 - Auf den Anlötsöckeln (dies ist die empfohlene methode, falls sie zur verfügung steht)
 - Am rahmen oder an der sitzrohr

2. Den Bereich vor der installation von jeglichem schmutz oder ruß befreien.

3. Um die montage in der bevorzugten weise durch einschrauben in die anlötsöckel vorzunehmen, die schraube (C) durch die bohrung in der transporthalterung (A) einsetzen und dabei durch die unterlegscheibe (D) führen, bevor sie durch die montageöffnung (G) geführt wird.

a. Die zwei beliebigen schrauben mit einem kreuzschlitz-schraubendreher durch den bügel und in den fahrradrahmen schrauben und handfest anziehen.

4. Wenn sich die bevorzugte montageposition an einer anderen stelle des fahrradrahmens befindet oder keine bohrungen für die wasserfeste verbindung vorhanden sind, die kunststoffmontagebänder (B) (beliebig) verwenden.

a. Die kunststoff-montagebänder (B) durch die montageöffnung (G) auf der rückseite der transporthalterung (A) stecken.

b. Die bänder so straff um den fahrradrahmen wickeln, dass der bügel eng am rahmen anliegt und sich nicht bewegen kann. sicherstellen, dass der bereich der kunststoffschrauben den montageöffnungen (G) gegenüberliegt.

c. Die kunststoffschrauben (E) mit einem kreuzschlitz-schraubendreher in die bohrungen für die montagebänder schrauben. So weit wie möglich anziehen.

5. Führen sie das schloss in den bügelkörper ein und sichern sie es, indem sie die arme nach innen drücken, bis sie ein klicken hören. Die arme sind nun eingearbeitet und das schloss ist transportbereit in der halterung gesichert. Führen sie eine erste überprüfung der serposition durch, um sicherzustellen, dass die platzierung der sperre ihren pedallub sowie ihre lenk- oder brems-/schaltfunktionen nicht beeinträchtigt. Fahrrad anschubsen, um zu bestätigen, dass die transporthalterung gut befestigt ist und sich nicht bewegt. Um die sperre zu entfernen, drücken sie einfach den knopf unter den bügelarmen, um sie zu lösen.

DIEBSTHALSCHUTZANGEBOT:

Bei Kryptonites Anti-Diebstahlschutzangebot ("Angebot") handelt es sich um ein optionales Angebot für Kunden, um sich gegen Diebstahl ihres Fahrrads oder

Powersport-Fahrzeugs, das entweder infolge der unbeabsichtigten Öffnung oder dem gewaltsamen Aufbrechen des Schlosses entwendet wurde, bis zu einen bestimmten Geldbetrag abzurufen. Das Diebstahlangebot steht Kunden in den folgenden Ländern zur Verfügung, die bestimmte U-Schlösser und Ketten kaufen (das Diebstahlangebot ist auf der Verpackung und auf der Website vermerkt): Österreich, Belgien, Bulgarien, Kanada, Kroatien, Dänemark, Finnland, Deutschland, Griechenland, Ungarn, Island, Irland, Israel, Italien, Lettland, Litauen, Luxemburg, Niederlande, Norwegen, Polen, Portugal, Rumänien, Slowenien, Spanien, Schweden, Schweiz, Großbritannien und den Vereinigten Staaten. Um den versicherten Betrag herauszufinden, suchen Sie nach dem Aufkleber auf der Vorderseite des Kryptonite-Schlösserpakets oder besuchen Sie die Produktseite der Kryptonite-Website (kryptonitelock.com). Um den Betrag einfordern zu können, müssen sich Kunden online auf der Website Kryptonite (kryptonitelock.com) innerhalb von 30 Tagen nach dem Kauf des Schlosses registrieren. Alle Erstattungen im Rahmen eines solchen Angebots unterliegen den entsprechenden Geschäftsbedingungen.

Um sich zu registrieren, besuchen Sie die Kryptonite-Website und klicken Sie auf die Schaltfläche "Register for Anti-Theft Protection" [Such für die Anti-Diebstahlschutz registrieren] rechts auf der Homepage der Kryptonitelock.com - Website.

Wenn ein Kunde keinen Internetzugang hat, kann er die Anmeldeunterlagen anfordern, indem er telefonisch unter 800-SAY-LOCK (729-5625) oder 001 781-828-6655 mit Kryptonite in den Vereinigten Staaten Kontakt aufnimmt. Die folgenden Informationen sind für die Anmeldung erforderlich: Kundenkontaktdetails, Informationen zum Schloss, einschließlich einer Kopie der Quittung, Schlüsselnummer des Schlosses, Fahrzeuginformationen, einschließlich Fahrzeugtyps (Fahrrad / Powersport), Grundpreis, Seriennummer, Kopie der Rechnung und ein Bild des Fahrrades oder Powersport-Fahrzeugs.

Hinweis: Wenn ein Kunde ein angepasstes oder gebrauchtes Fahrrad oder Powersport-Fahrzeug hat und nicht über eine Kopie der Rechnung verfügt, fügen Sie bitte eine Beurteilung eines Händlers hinzu, auf der der aktuelle Wert des Fahrrads oder Powersport-Fahrzeugs angegeben ist.

- Certifice-se de que o objeto em que a bicicleta está presa não pode ser cortado ou removido.
- Trancar de acordo com o valor do veículo – armação, roda traseira, roda dianteira.
- Obtenha o melhor ajuste possível! Quando menos espaço dentro da trava melhor, pois torna difícil para os ladros usarem suas ferramentas.
- Sempre posicione a trava fora do alcance do chão para reduzir os métodos de ataque.

CHAVE DE SEGURANÇA- REGISTRO DE CÓDIGO E PROGRAMA DE SUBSTITUIÇÃO DO CÓDIGO:

Enquanto o cliente possui o cadeado Kryptonite, se as chaves forem perdidas e o número da chave tiver sido registrado na Kryptonite, a Kryptonite emiaria o primeiro par de chaves de reposição padrão por uma taxa fixa de envio global de US\$ 6,95. Para registrar as chaves, preencha o formulário no website da Kryptonite: www.kryptonitelock.com > Servicio al consumidor > Registrar código/ combinación.

CUIDADOS E MANUTENÇÃO:

Lubrificar a trava várias vezes por ano para manter a trava em boa condição de trabalho. Sempre usar um lubrificante que tenha apenas silicone, grafite ou base Teflon. Posicionar o cilindro da trava na posição vertical e pulverizar o despejar o lubrificante dentro do cilindro. Deixar descansas por 5 minutos. Colocar um pano sobre um recipiente e virar a trava sobre pano por alguns minutos.

Nota: Não use Standard WD-40! O Standard WD-40 é um solvente para limpar a corrosão, não um lubrificante, e removerá o lubrificante dos indicadores. O lubrificante WD-40 pode ser usado.

GARANTIA VITALICIA LIMITADA DO PRODUTO:

Schlage Lock Company, LLC, através da sua divisão Kryptonite ("Kryptonite") estende uma garantia vitalicia limitada para o usuário original dos produtos fabricados pela Kryptonite (os "Produtos") contra defeitos no material e mão de obra. Esta garantia aplica-se somente para o Usuário Original dos Produtos. Esta garantia não é transferível. Esta garantia lhe dá direitos legais específicos e você também pode ter outros direitos que variam de local para local. Para completa informação da garantia e adicionais termos e condições visite o site da Kryptonite em www.kryptonitelock.com ou ligue Kryptonite no 1-800-729-5625 (apenas EUA) ou 001 781-828-6655.

Para entrar em contato com Kryptonite, acesse www.kryptonitelock.com ou ligue para 1-800-SAY-LOCK (apenas EUA) ou 001 781-828-6655.

SWE

MONTERINGSFÅSTE:

DETTA MEDFÖLJER:

- Transportkonsol (A)

- Två monteringsremmar i plast (B)

- Två skruvar (C) (för montering av fästen)

- Två bricker (D) (för montering på fästet)

- Två plastskruvar (E) (att fästa remmarna i)

- Gummlinsats (F)

MONTERA KONSOL:

- Välj önskad monteringsposition: (Rikta alltid in med låshuvudet i upprätt vinkel)
 - På fästet (dessa är den rekommenderade metoden om tillämpligt)
 - På ram eller stiftorr

- Torka bort eventuellt smuts från ytan före montering

- För att montera i fästena skruvar du i skruv (C) genom hålet på transportkonsolen (A), vidare genom bricka (D) och slutligen genom monteringshåll (G).

- Använd en stjärnskruvmejsel för att skruva fast de två medföljande skruvarna i fästet och cykelramen tills de sitter ordentligt.

- Om du vill montera på en annan plats på cykelramen eller om du inte har några hål för vattenlåsta ska du använda monteringsremmarna i plast (B) (medföljer).

- För in monteringsremmarna i plast (B) genom monteringshålet (G) på baksidan av transportkonsolen (A).

- Vira remmarna hårt runt cykelramen så att konsolen sitter ordentligt och inte går att flytta. Se till att delen med plastskruvar är positionerad på motsatt sida av monteringshålen (G).

- Använd en stjärnskruvmejsel för att skruva fast plastskruvarna (E) i monteringsremhålen. Spänn åt tills det inte går att späna mer.

- Sätt in låset i fästets kropp och säkra genom att trycka armarna inåt tills du hör ett klick. Armarna är nu inkopplade och låset är säkert i fästet redo för transport. Utför en första kontroll av låsets låge för att vara säkra på att spärrplaceringen inte står dina pedalar, styrning eller bromsning/växling. Stoppa cykeln för att bekräfta att transportfästet sitter fast ordentligt och inte rör sig. För att ta bort låset, tryck helt enkelt på knappen under fästarmarna för att lossa det.

STÖLSDYKDDSERBJUDANDE (ATPO):

Kryptonites stöldskyddserbjudande ("Erbjudande") är ett valfritt Erbjudande genom vilket registrerade kunder erhåller ersättning upp till ett visst belopp om deras cykel eller motorsportfordon stjåls genom att låset öppnas eller bryts upp med våld. ATPO är tillgängligt för kunder som köpt vissa u-lås och kablar (märkta med ATPO på förpackningen och på hemsidan i) följande länder:

Österrike, Belgien, Bulgarien, Kanada, Kroatien, Danmark, Finland, Tyskland, Grekland, Ungern, Island, Irland, Israel, Italien, Lettland, Litauen, Luxemburg, Nederländerna, Norge, Polen, Portugal, Rumänien, Slovenien, Spanien, Sverige, Schweiz, Storbritannien och USA. Du hittar ATPO-beloppet på klistermärket på framsidan av förpackningen för ditt Kryptonitelås eller på produktsidan på Kryptonites hemsida (www.kryptonitelock.com). För att ha rätt till ersättning måste kunden registrera låset på Kryptonites hemsida (www.kryptonitelock.com) inom 30 dagar från låsköpet. Allt ersättning under Erbjudandet gäller med förbehåll för villkoren i Kryptonites Erbjudande.

Registrera låset genom att besöka Kryptonites hemsida och klicka på knappen "Registrering för stöldskydd" till höger på hemsidan, www.kryptonitelock.com.

En kund som inte har tillgång till Internet kan begära registreringsformulär genom att kontakta Kryptonite i USA på telefon 800-SAY-LOCK (729-5625) eller 001 781-828-6655. Följande information krävs för registrering: Kundens

kontaktinformation, låsinformation med kopia av specificerat inköpskvitto, låsets nyckelnummer, fordonsinformation inklusive tyt (cykel/motorsport), pris, serienummer, kopia av specificerad faktura samt ett foto av cykeln eller motorsportfordonet.

Obs: Om kundens cykel eller motorsportfordon är specialtilverkat eller begagnat och kunden inte har en kopia av faktura, ska en värdering från en återförsäljare som anger cykelns eller motorsportfordonets nuvarande värde bifogas.

Registreringsavgiften är \$4,99 USD för en period på ett (1) år eller \$4,99 USD för en period på två (2) år.

Om kunden är berättigad till ersättning (enligt villkoren för Erbjudandet) ska Kryptonite ersätta kunden det mindre av: 1) cykeln eller motorsportfordonets basketnadd, exklusiva muns och tillbehör, enligt det belopp som har angetts för det aktuella låset; eller 2) självrisk för stöld under en gällande försäkring. KOM IHÅG – Kablar och tillbehör omfattas INNE av detta Erbjudande. För kunder som köpt ett kombinationspaket u-lås/kabel omfattas endast u-låset av Erbjudandet. En kabelstöld omfattas inte, då kablarn har ett sekundärt, avskräckande syfte. Se produktförpackningen för utförlig information om korrekt användning av denna ty av produkt.

Ytterligare information om detta Erbjudande hittar du på Kryptonites FAQ-sektion på www.kryptonite.zendes.com. Du kan ställa frågor till Kryptonite på hemsidan kryptonitelock.com, eller besöka en lokal oberoende återförsäljare av cykel- eller motorsportfordon.

KORREKT SÄTT ATT LÅSA FAST DIN CYKEL:

Ställ cykeln mot ett fast förankrat föremål. Vira din Kryptonite Chain kring det främre kradet föremålet, cykelramen och cykelns bakhjul. Kontrollera låset innan du lämnar cykeln för att försäkra dig om att det är låst.

Tips:

- Lås alltid fordonet i ett välbelyst område med mycket gångtrafik.
- Lås alltid fast fordonet mot ett fast objekt som fordonet inte kan lyftas över.
- Kontrollera att föremålet ditt cykel låsts fast vid inte kan säkras av eller lyftas bort
- Om möjligt, se alltid till att fordonets ram och båda hjulen är säkrade.
- Lås i ordning efter fordonets värde- ram, bakhjul, framhjul.
- Fäst så tätt/islutande som möjligt Ju mindre utrymme kring låset desto bättre, eftersom det gör det svårare för tjuvar att använda verktyg.
- Zawsse utstävja blokade höysko nad ziemia, aby ograniczyć liczbę metod ataku.

KEY SAFE – PROGRAM FÖR NYCKELREGISTRERING OCH NYCKELERSÄTTNING:

Så länge kunden äger Kryptonite-låset kommer Kryptonite, om nycklar tappas bort och nyckelnumret har registrerats hos Kryptonite, att skicka det första part standardersättningsnycklar för en fast global fraktavgift på 6,95 USD. För att registrera dina nycklar fyller du i formuläret på Kryptonites hemsida: www.kryptonitelock.com > Kundtjänst > Registrera nycklar/kombination.

SKÖTSEL OCH UNDERHÅLL:

Olja in låset flera gånger per år för att hålla det i bästa fungerande skick. Använd alltid ett smörjmedel med emalt en bas av silikon, grafit eller teflon. Håll låscylintern upprätt och spröja eller håll smörjmedlet in i cylindern. Låt stå i 5 minuter. Placera en trasa på arbetsytan och vänd ner låset över trasan i några minuter.

Obs: Använd inte produkten Standard WD-40! Standard WD-40 är inte ett smörjmedel utan ett lösningsmedel för korrosionsborttagning. Det tar bort smörjmedlet från reglaren. Det går bra att använda produkten WD-40 Lubricant.

BEGRÄNSAD LIVSTIDSGARANTI FÖR PRODUKTEN:

Schlage Lock Company, LLC, genom dess Kryptonite-division, erbjuder en begränsad livstidsgaranti till ursprungsanvändaren av produkter tillverkade av Kryptonite ("Produkterna") för fel i material och utförande. Denna garanti gäller enbart för den ursprungliga användaren av produkten. Denna garanti är ej överförbar. Denna garanti ger dig speciella juridiska rättigheter och du kan även ha andra rättigheter, vilka varierar från plats till plats. För komplett garantinformation och ytterligare villkor, besök Kryptonites hemsida på www.kryptonite.com eller ring Kryptonite på 1-800-729-5625 (endast inom USA) eller 001 781-828-6655.

NL

MONTAGEBEUGEL:

WAT IS INBEGREPEN:

- Transportbeugel (A)

- Twee plastic bevestigingsbanden (B)

- Twee schroeven (C) (voor montage van bidonhoudergaten)

- Twee sluitringen (D) (voor montage op bidonhoudergaten)

- Twee plastic schroeven (E) (voor bevestiging van de banden)

- Rubberen inzetstuk (F)

BEUGELINSTALLATIE:

1. Selecteer uw gewenste montagestand: (altijd uittijnen met de vergrendelkop schuin omhoog)

- Op de bidonhoudergaten (dit is de aanbevolen methode indien beschikbaar)

- Op het frame of de zitbank

2. Verwijder al het vuil van de oppervlakte vóór de installatie

3. Voor montage op de gewenste manier door te schroeven in de bidonhoudergaten, moet u de schroef (C) door het gat in de transportbeugel (A) steken, waarbij u door de sluitring (D) gaat voordat u door het montagegat (G) gaat.

a. Gebruik een kruiskopschroevendraaier om de twee meegeleverde schroeven door de beugel en in het fietsframe aan te draaien tot ze goed vastzitten.

4. Als de gewenste montagestand op een andere plek op uw fietsframe is of als u geen waterflesgaten heeft, gebruik dan de

plastic bevestigingsbanden (B) (meegeleverd).

a. Plaats de plastic bevestigingsbanden (B) door het montagegat (G) op de achterkant van de transportbeugel (A).

b. Wikkel de banden strak om het fietsframe zodat de beugel strak aan het frame zit en niet beweegt. Zorg ervoor dat het plastic schroefgedeelte zich tegenover de montagegaten (G) bevindt.

c. Neem een kruiskopschroevendraaier om de plastic schroeven (E) in de montagebandgaten te schroeven. Draai aan tot u ze niet verder kunt vastdraaien.

5. Steek het slot in de beugelbehuizing en zet het vast door de armen naar binnen te drukken totdat u een klik hoort. De armen zijn nu vastgeklemd en het slot is vastgezet in de beugel en gereed voor transport. Voer een eerste controle uit op de positie van het slot om er zeker van te zijn dat de plaatsing van het slot niet leidt tot belemmering van trapperbewegingen, stuur- en remmende/verplaatsende functies. Schud de fiets heen en weer om er zeker van te zijn dat de transportbeugel goed vastzit en niet beweegt. Om het slot te verwijderen, drukt u eenvoudigweg op de knop onder de beugelarmen om dit te ontgrendelen.

ANTI-DIEFSTAL AANBIEDING (ATPO):

De Kryptonite's Diefstal Bescherming Aanbieding ("Aanbieding") is een extra voorziening Aanbieding waarbij geregistreerde klanten tot een bepaald bedrag vergoed worden indien hun fiets of powersport vervoermiddel gestolen wordt als gevolg dat het slot onopzettelijk open ging of indien het met geweld gebroken werd. De ATPO is beschikbaar voor klanten die bepaalde u-slotten en kettingen gekocht hebben (ATPO staat op de verpakking geneoerd en kan op de webpagina gezien worden) in de volgende landen: Oostenrijk, België, Bulgarije, Canada, Kroatie, Denemarken, Finland, Duitsland, Griekenland, Hongarije, IJsland, Ierland, Israël, Italië, Letland, Litouwen, Luxemburg, Nederland, Noorwegen, Polen, Portugal, Roemenië, Slovenië, Spanje, Zweden , Zwitserland, het Verenigd Koninkrijk en de Verenigde Staten. Om het bedrag van de ATPO bescherming te vinden, zoek een stikker op de voorkant van de Kryptonite slot verpakking of controleer de pagina van het product op de webpagina van Kryptonite (www.kryptonitelock.com) binnen 30 dagen van aankoop. Alle vergoedingen die onder deze Aanbieding vallen zijn onderhevig aan de termen en voorwaarden van Kryptonite's Aanbieding.

Bezoek de webpagina van Kryptonite om te registreren en klik op de "Registreer voor Anti-Diefstal Bescherming" knop direct op de thuispagina van de KryptoniteLock.com pagina.

Indien een klant geen internet heeft, kunnen ze ook de registratie documenten opvragen door contact op te nemen met Kryptonite in de betreffende Staten via telefoonnummer 800-SAY-LOCK (729-5625) of 001 781-828-6655. De volgende informatie is benodigd om te kunnen registreren: Contact informatie van de klant, slot informatie inclusief een kopie van de gedetailleerde kwitantie van aankoop, slot nummer van het slot in kwestie, voertuig informatie inclusief type voertuig (fiets/powersport), basis kosten, serienummer, een gedetailleerd kopie van het koopcontract, en een foto van de fiets of powersport voertuig.

Opmerking: indien een klant een aangepaste of gebruikte fiets of powersport voertuig heeft zonder een kopie van het koopcontract te hebben, overhandig dan aub een taxatie van een handelaar die de huidige waarde van de fiets of powersport voertuig aangeeft. De registratielkosten bedragen \$34,99 voor een periode van één (1) jaar of \$54,99 voor een periode van twee (2) jaar.

Indien geschikt (gebaseerd op de condities en voorwaarden van de Aanbieding) zal Kryptonite de klant vergoeden voor het mindere van 1) de basis kosten van de fiets of powersport voertuig, exclusief belasting en bijhörigheden overeenkomstig het bedrag aangegeven voor het bepaald slot; of 2) aftrek voor diefstal vallend onder alle toepasbare verzekering beleid.

OPMERKING – Kabels en bijhörigheden vallen NIET onder deze Aanbieding. Indien een klant een u-lock/kabel combinatie pakket koopt, zal alleen het u-slot onder deze Aanbieding vallen. Welke diefstal dan ook die met het kabel gebeurt zal niet vergoed worden aangezien de kabel een afschrikmiddel is. Bekijk de verpakking van het product voor specifieke informatie omtrent het correct gebruik van dit product.

Voor aanvullende informatie van deze Aanbieding, kijk aan naar Kryptonite's ATPO FAQ degen www.kryptonite.zendes.com. Er kunnen vragen gesteld worden bij Kryptonite op de webpagina op kryptonitelock.com, of ga naar een lokale onafhankelijke fiets of powersport handelaar.

CORRECTE MANIER OM FIETS OP SLOT TE ZETTEN:

Plaats de fiets tegen een verankerd stationair object. Plaats de Kryptonite Slot rond het stationair object waarbij u het om het stationair object aan door de frame van de fiets en draai het sleutel 180 graden. Haal het sleutel eruit. Controleer het slot voordat u de fiets verlaat om u te verzekeren dat het goed bevestigd is. Wanneer mogelijk, zorg ervoor om het U-slot om het stationair object aan door de frame van de fiets en het achterwiel te zetten.

Tips:

- Zet een voertuig altijd op slot in een goed verlicht gebied met veel voetgangers.
- Vergrendel een voertuig altijd aan een vast object zodat het voertuig niet opgekluisd kan worden.
- Bevestig het slot van de fiets altijd aan voorwerpen die niet kunnen worden doorgezaagd of verwijderd.
- Zorg wanneer mogelijk dat het frame en beide wielen van die niet voertuig altijd bevestigd zijn.
- Vergrendel naar gelang de waarde van het voertuig – frame, achterwiel, voorwiel.
- Zorg ervoor dat de beugel zo strak mogelijk zit! Hoe minder ruimte er is in het slot, hoe beter, want dat maakt het moeilijk voor dieven om hun gereedschap te gebruiken.
- Plaats het slot altijd hoog boven de grond om vernielingsoplijdingen tegen te gaan.

VERZORG EN ONDERHOUD:

Smoor het slot enkele keren per jaar om het slot in de beste conditie te behouden. Gebruik altijd een smeermiddel dat alleen een siliconen, grafiet of Feflon uitvalbasis heeft. Plaats het slot cilinder rechtmen en spuit of giet het smeermiddel in de cilinder. Laat het voor 5 minuten staan. Leg een doek op het werkstation en draai het slot om op het doek voor enkele minuten.

Opmerking: Gebruik geen standaard WD-40! Standard WD-40 is een oplosmiddel voor het verwijderen van corrosie, geen smeermiddel, en zal smeermiddel tussen de draaischijven juist verwijderen. WD-40-smeermiddel mag wel worden gebruikt.

LEVENSLANGE BEPERKTE PRODUCT GARANTIE:

Schlage Lock Company, LLC, breidt via zijn Kryptonite divisie ("Kryptonite") een levenslange beperkte garantie aan de oorspronkelijke gebruiker van de producten die door Kryptonite gemaakt zijn (de "Producten") tegen defecten in materiaal en vakmanschap. Deze garantie is alleen van toepassing op de Oorspronkelijke Gebruiker van de Producten. Deze garantie is niet overdraagbaar. Deze garantie geeft u specifieke wettelijke rechten en u kunt ook andere rechten hebben die per locatie variëren. Voor volledige garantie informatie en aanvullende voorwaarden en condities, kunt u terecht op de webpagina van Kryptonite op www.kryptonitelock.com of bel Kryptonite op 1-800-729-5625 (Alleen VS) of 001 781-828-6655.

Om contact op te nemen met Kryptonite, ga naar www.kryptonitelock.com of bel 1-800-SAY-LOCK (Alleen VS) of 001 781-828-6655.

IT

STAFFA DI MONTAGGIO:

CHE COSA COMPRENDE:

- Staffa di trasporto (A)

- Due cinghiette di montaggio in plastica (B)

- Due viti (C) (per occhielli di montaggio)

- Due rondelle (D) (per montaggio degli occhielli)

- Due viti in plastica (E) (per fissare le cinghiette)

- Inserito in gomma (F)

INSTALLAZIONE DELLA STAFFA:

1.Selezionare la posizione di montaggio preferita: (Allineare sempre con la testa del lucchetto inclinata verso l'alto)

- Sugli occhielli (metodo raccomandato, se disponibile)

- Uso telaio o tubo del sedile

- Eliminare tutto lo sporco e il grasso dall'area prima dell'installazione

3. Per montare nel modo preferito avvitandolo negli occhielli, inserire la vite (C) attraverso il foro della staffa di trasporto (A), facendola passare attraverso la rondella (D) prima di farla passare attraverso l'apertura di montaggio (G).

a. Usando un cacciavite con testa a croce, serrare le due viti fornite attraverso la staffa e nel telaio della bicicletta finché non sono a filo.

4. Se si preferisce il montaggio in un'altra posizione del telaio della bicicletta, o mancano i fori per la bottiglia dell'acqua, usare le cinghiette di montaggio in plastica (B) (fornite).

a. Far passare le cinghiette di montaggio in plastica (B) attraverso l'apertura di montaggio (G) sul retro della staffa di trasporto (A).

b. Avvolgere strettamente le cinghiette intorno al telaio della bicicletta in modo che la staffa sia perfettamente contro il telaio e non si muova. Assicurarsi che la parte con la vite in plastica sia sul lato opposto delle aperture di montaggio (G).

OPMERKING – Kabels en bijhörigheden vallen NIET onder deze Aanbieding. Indien een klant een u-lock/kabel combinatie pakket koopt, zal alleen het u-slot onder deze Aanbieding vallen. Welke diefstal dan ook die met het kabel gebeurt zal niet vergoed worden aangezien de kabel een afschrikmiddel is. Bekijk de verpakking van het product voor specifieke informatie omtrent het correct gebruik van dit product.

Voor aanvullende informatie van deze Aanbieding, kijk aan naar Kryptonite's ATPO FAQ degen www.kryptonite.zendes.com. Er kunnen vragen gesteld worden bij Kryptonite op de webpagina op kryptonitelock.com, of ga naar een lokale onafhankelijke fiets of powersport handelaar.

OPMERKING – Kabels en bijhörigheden vallen NIET onder deze Aanbieding. Indien een klant een u-lock/kabel combinatie pakket koopt, zal alleen het u-slot onder deze Aanbieding vallen. Welke diefstal dan ook die met het kabel gebeurt zal niet vergoed worden aangezien de kabel een afschrikmiddel is. Bekijk de verpakking van het product voor specifieke informatie omtrent het correct gebruik van dit product.

OFFERTA DI PROTEZIONE ANTIFURTO (ATPO):
L'Offerta di Protezione Antifurto di Kryptonite ("Offerta") è un'Offerta facoltativa che rimborsa i clienti registrati sino a una determinata somma nel caso in cui la bicicletta o il veicolo powersport vengono rubati a causa dell'apertura o rottura forzata non intenzionale del lucchetto. L'ATPO è disponibile per i clienti che acquistano determinati lucchetti e u a catene (indicato da ATPO sulla confezione e sul sito Web) nei seguenti paesi: Austria, Belgio, Bulgaria, Canada, Croazia, Danimarca, Finlandia, Germania, Grecia, Ungheria, Islanda, Irlanda, Israele, Italia, Lettonia, Lituania, Lussemburgo, Paesi Bassi, Norvegia, Polonia, Portogallo, Romania, Slovenia, Spagna, Svezia, Svizzera, Regno Unito e Stati Uniti. Per individuare l'importo della protezione ATPO, individuare l'etichetta sulla parte anteriore della confezione del lucchetto Kryptonite o controllare la pagina del prodotto sul sito Web di Kryptonite (www.kryptonite.com). Per essere idonei, è necessario registrarsi online sul sito Web di Kryptonite (www.kryptonitelock.com) entro 30 giorni dall'acquisto del lucchetto. Tutti i rimborsi nell'ambito di tale Offerta sono soggetti ai termini e alle condizioni dell'Offerta Kryptonite.

Per registrarsi, visitare il sito Web di Kryptonite e fare clic sul pulsante "Registriarsi per la Protezione Antifurto" nella pagina principale del sito KryptoniteLock.com. Se non si possiede l'accesso a Internet, è possibile richiederne i documenti di registrazione contattando Kryptonite negli Stati Uniti tramite telefono a 800-SAY-LOCK (729-5625) o 001 781-828-6655. Per la registrazione sono necessari i seguenti dati: dettagli di contatto del cliente, dati del lucchetto con una copia della ricevuta d'acquisto dettagliata, numero chiave del lucchetto in oggetto, dati del veicolo incluso il tipo di veicolo (bicicletta/powersport), costo base, numero di serie, una copia dettagliata dello scontrino di vendita e un'immagine della bicicletta o del veicolo powersport.

Nota: se si possiede una bicicletta personalizzata o usata o un veicolo powersport e non una copia dello scontrino di vendita, richiederne a un fornitore una stima che rifletta il valore attuale della bicicletta o del veicolo powersport.

I costi di registrazione sono di 34,99 USD per un periodo di un (1) anno e di 54,99 USD per un periodo di due (2) anni.

Se idoneo (in base ai termini e alle condizioni dell'Offerta), Kryptonite rimborserà al cliente l'importo minore tra 1) il costo base della bicicletta o del veicolo powersport, esclusi tasse e accessori, in conformità all'importo elencato per il lucchetto in oggetto; o 2) la franchigia per furto sotto qualsiasi polizza assicurativa applicabile.
PROMEMORIA – Cavi e accessori NON sono coperti dalla presente Offerta. Se si acquista un pacchetto combo lucchetto a u/catenai, il lucchetto u e il solo prodotto coperto dalla presente Offerta. Qualsiasi furto della catena non è coperto, in quanto la catena costituisce un deterrente secondario. Consultare la confezione del prodotto per i dettagli specifici sull'uso appropriato di questo tipo di prodotto.

Per i dati aggiuntivi sulla presente Offerta, consultare l'area domande frequenti del sito www.kryptonite.zendes.com. Le domande possono essere poste a Kryptonite tramite il sito Web www.kryptonite.com, o a un rivenditore di biciclette o veicoli powersport locale autonomo.

CORRETTA SERRATURA DI BICICLETTA:

Posizionare la bicicletta contro un oggetto stazionario stabilizzato. Posizionare la catena con blocco a U Kryptonite attorno all'oggetto stazionario, catturando sia l'oggetto stazionario sia il telaio della bicicletta. Sostituire la traversa della serratura e ruotare la chiave a 180 gradi. Rimuovere la chiave. Controllare la serratura prima di lasciare la bicicletta per assicurarsi che sia assicurata in maniera appropriata.
Ove possibile, catturare l'oggetto stazionario fisso, il telaio e la ruota posteriore nel blocco a U.

Suggerimenti:

- Chiudere sempre un veicolo in un'area di alto traffico pedonale ben illuminata.
- Serrare sempre un veicolo a un oggetto solido sopra il quale il veicolo non può venire sollevato.
- Assicurarsi che l'oggetto a cui hai ancorato la bicicletta non possa essere tagliato o rimosso.
- Ove possibile assicurarsi sempre che il telaio del veicolo e entrambe ruote siano assicurate.
- Chiudere secondo valore del veicolo – telaio, ruota posteriore, ruota anteriore.
- Posizionalo il più stretto possibile! Quanto minore è lo spazio nel lucchetto, tanto più è difficile per i ladri usare i loro attrezzi.
- Posiziona sempre il lucchetto lontano dal suolo per ridurre le possibilità di attacco.

CHIAVE CASSAFORTE – CHIAVE DI REGISTRAZIONE E PIANO DI SOSTITUZIONE CHIAVE:

Per tutto il tempo in cui il cliente possiede la serratura Kryptonite, se le chiavi vengono perse e il numero della chiave è stato registrato con Kryptonite, Kryptonite invierà il primo paio di chiavi di ricambio standard per una tariffa fissa di spedizione globale di 6,95 USD. Per registrare chiavi, completare il modulo sul sito internet di Kryptonite: www.kryptonite.com > Assistenza Clienti > Chiavi/ combinazione Registro.

CHIAVE CASSAFORTE – CHIAVE DI REGISTRAZIONE E PIANO DI SOSTITUZIONE CHIAVE:
Per tutto il tempo in cui il cliente possiede la serratura Kryptonite, se le chiavi vengono perse e il numero della chiave è stato registrato con Kryptonite, Kryptonite invierà il primo paio di chiavi di ricambio standard per una tariffa fissa di spedizione globale di 6,95 USD. Per registrare chiavi, completare il modulo sul sito internet di Kryptonite: www.kryptonite.com > Assistenza Clienti > Chiavi/ combinazione Registro.

CURA & MANUTENZIONE:

Lubrificare la serratura diverse volte l'anno per mantenere la serratura nella migliore condizione funzionante. Usare sempre solo un lubrificante a base di silicone, grafite o Teflon. Stare di fronte al cilindro di serratura e spruzzare o versare il lubrificante nel cilindro. Lasciare riposare per 5 minuti. Mettere uno straccio sulla stazione di lavoro e capovolgere la serratura sullo straccio per qualche minuto.

Attenzione: Non usare Standard WD-40! Standard WD-40 è un solvente per la pulizia delle parti intaccate dalla corrosione, non un lubrificante, e rimuove il lubrificante presente fra i dischi. L'uso di WD-40 lubrificante è corretto.

GARANZIA DI PRODOTTO LIMITATA: