



AXA DEURDRANGERS

Sluiten wanneer
het moet

AXA HOME/SECURITY

AXA DEURDRANGERS

Sluiten wanneer het moet

De keuze van de juiste deurdranger hangt af van veel factoren, waaronder:

Type deur: een zware buitendeur die een krachtige dranger vereist of een wat lichtere binnendeur, waarbij minder sluitkracht voldoende is.

Beschikbare ruimte op kozijn: Bij deurmontage kan volstaan worden met een relatief smal kozijn, terwijl een kozijnmontage iets meer ruimte vergt.

Het budget: een luxere glij-arm uitstraling of een goedkopere schaar-arm uitvoering.

Weersinvloeden: gebieden waar de wind bovengemiddeld is vereisen een krachtigere deurdranger.

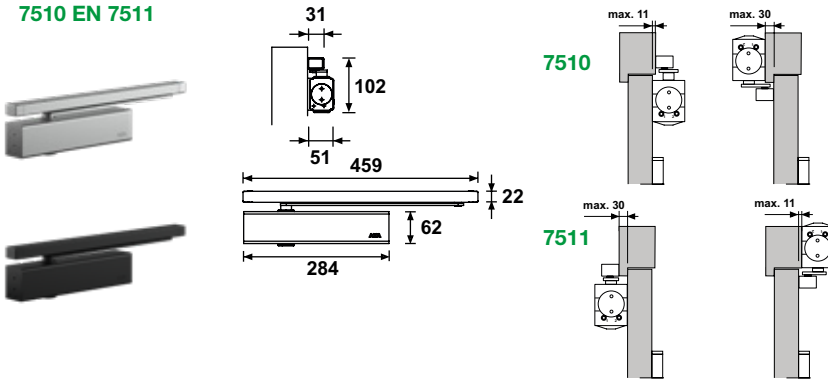
De gewenste toegankelijkheid van een ruimte: denk hierbij aan een moeiteloze bediening en een maximale opening, maar ook zorgvuldig sluiten voor een betrouwbare toegangscontrole.



DEURDRANGERS MET GLIJ-ARM

Strakke afwerking met een luxe uitstraling

7510 EN 7511

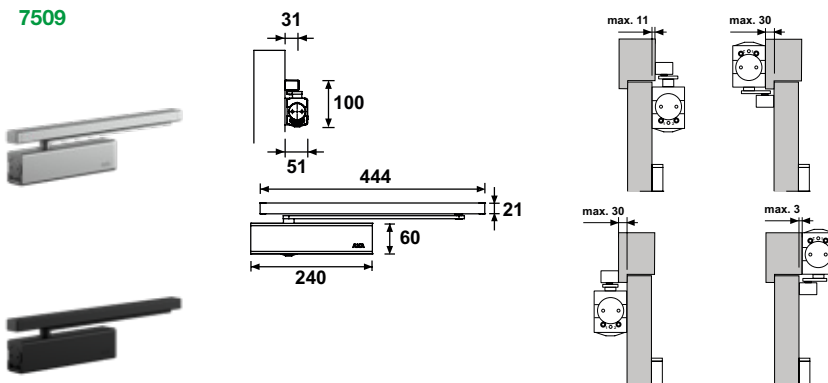


INSTELBARE SLUITKRACHT EN 3-6

- instelbare sluitsnelheid
- instelbare eindslag
- instelbare openingsdemping
- instelbare sluitvertraging
- ingebouwde temperatuurcompensatie: -15° tot +40° C
- maximale deurbreedte: 1400 mm
- maximaal deurgewicht: 120 kg



7509

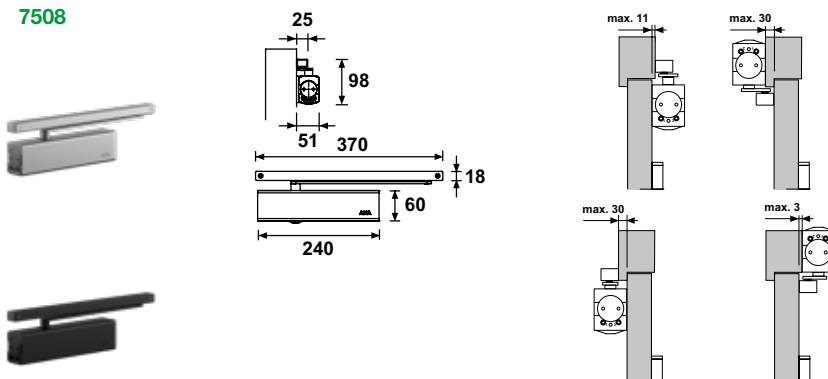


INSTELBARE SLUITKRACHT EN 1-4

- instelbare sluitsnelheid
- instelbare eindslag
- openingsdemping
- ingebouwde temperatuurcompensatie: -15° tot +40° C
- maximale deurbreedte: 1100 mm
- maximaal deurgewicht: 80 kg



7508



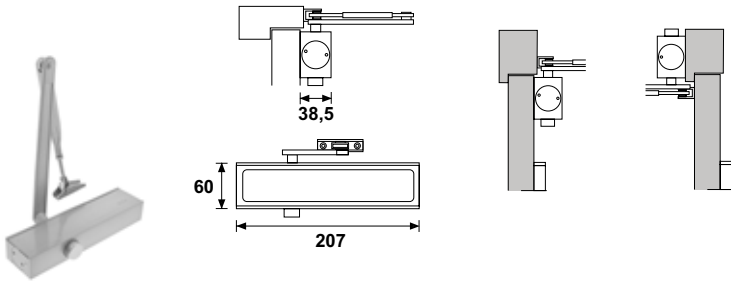
INSTELBARE SLUITKRACHT EN 1-3

- instelbare sluitsnelheid
- instelbare eindslag
- ingebouwde temperatuurcompensatie: -15° tot +40° C
- maximale deurbreedte: 950 mm
- maximaal deurgewicht: 60 kg



Degelijk en betrouwbaar

7507

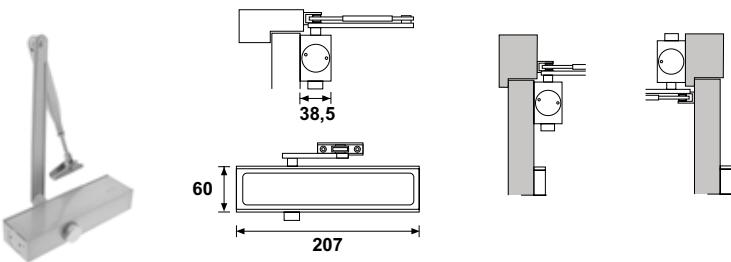


INSTELBARE SLUITKRACHT EN 2-4

- instelbare sluitsnelheid
- instelbare eindslag
- instelbare openingsdemping
- inclusief beugel voor parallel montage
- maximale deurbreedte: 1100 mm
- maximaal deurgewicht: 80 kg



7506

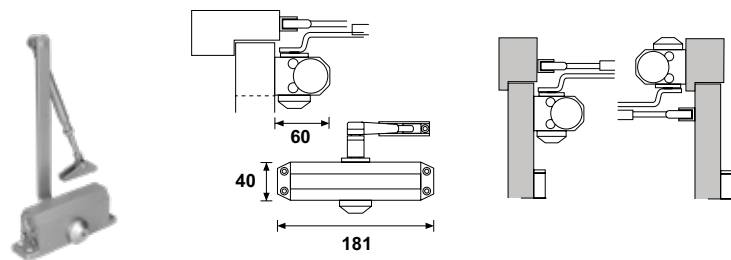


INSTELBARE SLUITKRACHT EN 2-4

- instelbare sluitsnelheid
- instelbare eindslag
- inclusief beugel voor parallel montage
- maximale deurbreedte: 1100 mm
- maximaal deurgewicht: 80 kg



7505

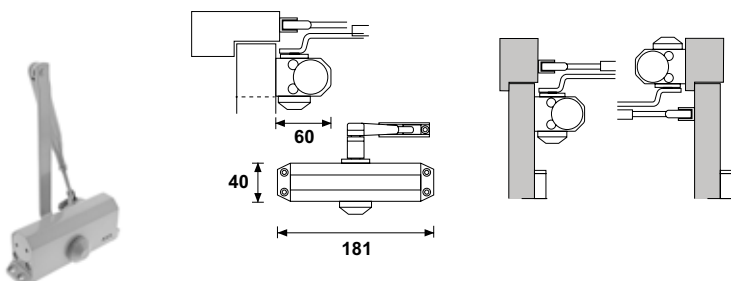


SLUITKRACHT EN 3

- instelbare sluitsnelheid
- instelbare eindslag
- maximale deurbreedte: 950 mm
- maximaal deurgewicht: 60 kg



7504

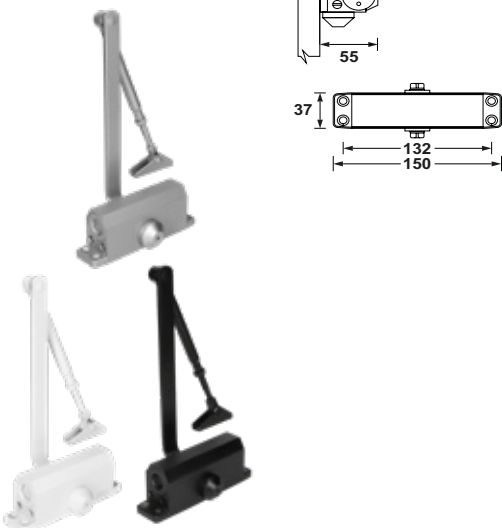


INSTELBARE SLUITKRACHT EN 2-4

- instelbare sluitsnelheid
- instelbare eindslag
- maximale deurbreedte: 1100 mm
- maximaal deurgewicht: 80 kg

7505 COMPACT

Leverbaar vanaf medio 2025



SLUITKRACHT EN 2

- instelbare sluitsnelheid
- instelbare eindslag
- maximale deurbreedte: 850 mm
- maximaal deurgewicht: 40 kg

AXA Deurdrangers

Sluiten wanneer het moet

Basis functies

1 Instelbare sluitsnelheid

Bij deurdrangers met een instelbare sluitsnelheid wordt de sluitsnelheid van de deur, binnen een bepaald werkingsgebied, ingesteld, zodat de deur gecontroleerd sluit. De sluitsnelheid moet niet te hoog zijn, zodat de deur niet vlak voor iemand anders dichtvalt. Tegelijkertijd moet de snelheid niet te laag zijn, zodat de deur op tijd gesloten wordt.

2 Instelbare eindslag

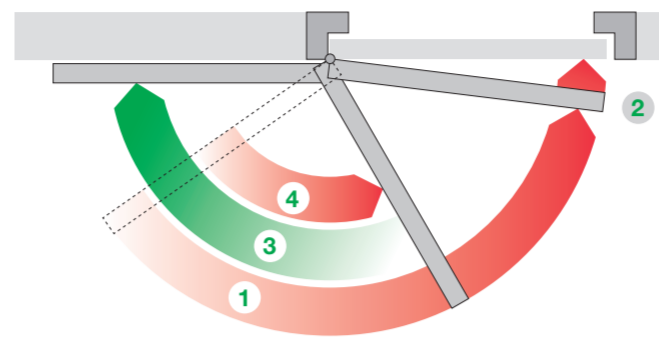
Bij deurdrangers met een instelbare eindslag wordt de sluitkracht van de deur, binnen een bepaald werkingsgebied, verhoogd. Hierdoor wordt bijvoorbeeld de weerstand van deurafdichtingen, schoten en/of luchtdruk overwonnen en de deur betrouwbaar gesloten.

3 Instelbare openingsdemping

Bij deurdrangers met een instelbare openingsdemping wordt de openingsnelheid van de deur, binnen een bepaald werkingsgebied, verlaagd. Door de deur af te remmen wordt eventuele schade aan deur, hang- en sluitwerk of aangrenzende muur door de beweging van een krachtig opengeworpen of een door de wind openvliegende deur, voorkomen.

4 Instelbare sluitvertraging

Bij deurdrangers met een instelbare sluitvertraging wordt de sluitsnelheid van de deur, binnen een bepaald werkingsgebied, vertraagd. Dit geeft personen en goederen voldoende tijd om de deur veilig te passeren.









EN-klasse



EN-klasse	Max. gewicht van deur (kg)	Max. breedte van deur (mm)
1	20	750
2	40	850
3	60	950
4	80	1100
5	100	1250
6	120	1400
7	160	1600

SERIES													
Product	7511	7510	7509	7508	7507	7506	7505	7504	7505 Compact	7BR-2320-BT	7BR-1130-BT	7BR-1130-BTE**	
VERSCHEIJNINGSVORMEN													
Type arm	glij-arm	glij-arm	glij-arm	glij-arm	schaar-arm	schaar-arm	schaar-arm	schaar-arm	schaar-arm	glij-arm	glij-arm	glij-arm	
Finish	grijs of zwart	grijs of zwart	grijs of zwart	grijs of zwart	grijs	grijs	grijs	grijs	grijs, zwart of wit	grijs	grijs	grijs	
Materiaal	aluminium en staal	aluminium en staal	aluminium en staal	aluminium en staal	aluminium en staal	aluminium en staal	aluminium en staal	aluminium en staal	aluminium en staal	aluminium en staal	aluminium en staal	aluminium en staal	
TOEPASSING EN-KLASSE													
< 750 mm of < 20 kg	1												
< 850 mm of < 40 kg	2												
< 950 mm of < 60 kg	3												
< 1100 mm of < 80 kg	4												
< 1250 mm of < 100 kg	5												
< 1400 mm of < 120 kg	6												
FUNCTIES													
(Instelbare) sluitkracht standaard deur montage	3 - 6	3 - 6	1 - 4	1 - 3	2 - 4	2 - 4	3	2 - 4	2	2 - 4	2 - 4	3 - 4	
(Instelbare) sluitkracht parallel montage					3 - 4	3	2	2			2 - 4		
Instelbare sluitsnelheid en bijbehorende hoek	180° - 10° (duwzijde 120° - 0°)	180° - 10° (duwzijde 120° - 0°)	180° - 10° (duwzijde 140° - 0°)	180° - 10° (duwzijde 140° - 0°)	180° - 15°	180° - 15° (EN 4 105° - 15°)	180° - 15°	160° - 15°	160° - 10°	180° - 10° (duwzijde 120° - 10°)	180° - 15° (duwzijde 120° - 15°)	120° - 3°	
Instelbare eindslag en bijbehorende hoek	10° - 0°	10° - 0°	10° - 0°	10° - 0°	15° - 0°	15° - 0°	15° - 0°	15° - 0°	10° - 0°	10° - 0°	15° - 0°	3° - 0°	
Instelbare sluitvertraging en bijbehorende hoek of instelbare tijd	180° - 70° (duwzijde 120° - 70°)	180° - 70° (duwzijde 120° - 70°)											
(Instelbare) openingsdemping en bijbehorende hoek	70° - 180° (duwzijde 70° - 120°)	70° - 180° (duwzijde 70° - 120°)	70° - 180° (duwzijde 70° - 140°)		75° - 180°					70° - 180° (duwzijde 60° - 120°)	75° - 180°	70° - 120°	
Mechanische openhoud functie (optioneel) en bijbehorende hoek										120° - 80°	120° - 80°		
Electromagnetische openhoudfunctie en bijbehorende hoek												120° - 75°	
Maximale openingshoek	180°	180°	180° (duwzijde 115°)	180° (duwzijde 115°)	180° (parallel 130°)	180° (EN4 130°)	180° (parallel 120°)	160° EN 2+3 (145° EN 4, parallel 120°)	160°	180° (duwzijde 120°)	180° (duwzijde 120°)	120°	
Ingebouwde temperatuurcompensatie	-15° tot +40° C	-15° tot +40° C	-15° tot +40° C	-15° tot +40° C									
As-techniek	tandheugel	tandheugel	tandheugel	tandheugel	tandheugel	tandheugel	tandheugel	tandheugel	tandheugel	nokkenas	tandheugel	tandheugel	
MONTAGEWIJZE													
Aan de trekzijde op de deur													
Aan de duwzijde op het kozijn													
Aan de duwzijde op de deur													
Aan de trekzijde op het kozijn													
Met montageplaat													
Met montagesjabloon													
NORMEN													
EN 1154 Deurdrangers: Eisen en beproevingsmethoden	CE	CE	CE	CE	CE	CE	CE	CE	CE	CE	CE	CE	
Gebruikscategorie (klasse 3 of 4)	4	4	4	4	4	3	4	3	4	4	4	4	
Aantal testcycli (klasse 8)	8	8	8	8	8	8	8	8	8	8	8	8	
Deurbreedte - deurgewicht (klasse 1 t/m 7)	3 - 6	3 - 6	1 - 4	1 - 3	2 - 4	2 - 4	3	2 - 4	2	2 - 4	2 - 4	3 - 4	
Gedrag bij brand (klasse 0 of 1)	1	1	1	1	1	1	1	1	1	1	1	1	
Veiligheid (klasse 1)	1	1	1	1	1	1	1	1	1	1	1	1	
Corrosiebestendigheid (klasse 0 t/m 4)	4	4	3	3	3	3	3	3	3	3	3	3	
Geschikt voor branddeuren* die voldoen aan EN 1634													
Toegankelijkheid conform NEN 1814 van buitenruimten, gebouwen en woningen													
Garantietermijn in jaren	10	10	10	10	10	10	10	10	10	10	10	10	

• standaard * Alleen van toepassing op deuren met een minimaal breedte van 950 mm
 ○ optie ** 24V - DC

Artikelnummer	Omschrijving	Type arm	Finish en QR code	EAN code per stuk
7504-24-49/1	Deurdranger 7504	schaar-arm	 grijs	 8713249255361
7505-02-49/1	Deurdranger 7505 Compact	schaar-arm	 grijs	 8713249360447
7505-02-56/1	Deurdranger 7505 Compact	schaar-arm	 zwart	 8713249359908
7505-02-54/1	Deurdranger 7505 Compact	schaar-arm	 wit	 8713249359885
7505-03-49/1	Deurdranger 7505	schaar-arm	 grijs	 8713249255422
7506-24-49/1	Deurdranger 7506	schaar-arm	 grijs	 8713249255408
7507-24-49/1D	Deurdranger 7507	schaar-arm	 grijs	 8713249255385
7508-13-49/4	Deurdranger 7508	glij-arm	 grijs	 8713249352909
7508-13-56/4	Deurdranger 7508	glij-arm	 zwart	 8713249352923
7509-14-49/4	Deurdranger 7509	glij-arm	 grijs	 8713249352947
7509-14-56/4	Deurdranger 7509	glij-arm	 zwart	 8713249352961
7510-36-49/4	Deurdranger 7510	glij-arm	 grijs	 8713249352985
7510-36-56/4	Deurdranger 7510	glij-arm	 zwart	 8713249353005
7511-36-49/4	Deurdranger 7511	glij-arm	 grijs	 8713249353029
7511-36-56/4	Deurdranger 7511	glij-arm	 zwart	 8713249353043

AXA maakt Nederland veiliger

Kwaliteit is geen kwestie van toeval. Het kan alleen ontstaan wanneer de juiste mensen, de juiste ideeën en de juiste middelen samenkomen. Precies de zekerheid, die AXA Home Security biedt.

Zo produceren we al ruim 25 jaar hoogwaardig aluminium veiligheidsbeslag. Zijn al onze producten afkomstig van onze eigen geavanceerde productiefaciliteiten in Nederland en Polen, waar we onder meer beschikken over een volautomatische anodiseerlijn. Gelden in onze testfaciliteiten de hoogste normen voor onze producten en staat ons ontwikkelteam altijd klaar om snel in te springen op de wensen van onze klanten. En zien we innovatie als onze verantwoordelijkheid om altijd de hoogste kwaliteit te kunnen blijven bieden.

Heb je een vraag of wil je een afspraak inplannen met een van onze adviseurs, bel dan **0318 - 536 111** of stuur een email naar **info.axa.home@allegion.com**

Allegion Netherlands B.V.
Energiestraat 2, NL-3903 AV Veenendaal

© 2025 Uitgave: 01/2025