

INSTRUKCJA MONTAŻU

antaba bezprzewodowego otwierania drzwi Waves



Montaż urządzenia powinien być wykonany przez wykwalifikowanego instalatora, po wcześniejszym zapoznaniu się z niniejszą instrukcją.

Nie wyrzucać zużytych baterii do kosza na śmieci! Użytkownik jest zobowiązany do przekazania zużytych baterii do punktu odbioru materiałów do recyklingu.

1. Obudowa gumowa z nadajnikiem oraz baterią CR2032

2. Kabel łączący nadajnik z przyciskiem

3. Przycisk monostabilny włączający nadajnik

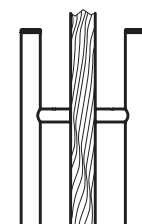
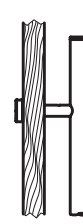
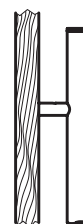


Sposoby montażu antab

Jednostronnie

Na przestrzał jednostronnie

Na przestrzał dwustronnie



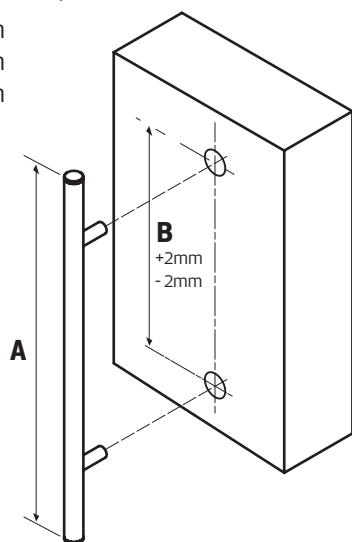
Rozstaw mocowania antab do drzwi

A Długość uchwytu antaby

0,8 m
1,0 m
1,2 m
1,5 m
1,7 m

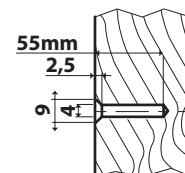
B Rozstaw mocowania antaby do drzwi

0,5 m
0,5 m
0,8 m
1,0 m
1,0 m

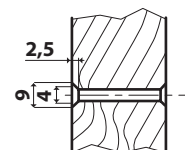


Wiercenia otworów mocujących w drzwiach

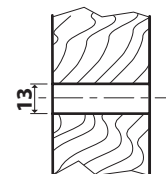
Mocowanie jednostronne antaby z użyciem wkrętu.



Mocowanie dwustronne antaby z użyciem wkrętów.

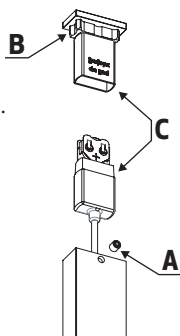


Mocowanie jedno- i dwustronne antaby z użyciem mufy przelotowej metalowej lub mufy "TERMO". Jednostronnej z użyciem kołpaka kontrującego.

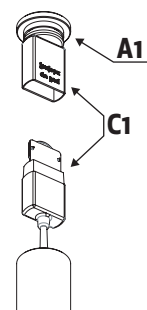


Wymiana baterii CR2032

Antaba prostokątna Amsterdam:
Odkręcić kluczykiem imbusowym śrubkę zabezpieczającą (A), górną zatyczkę antaby (B). Ostrożnie wyciągnąć zatyczkę z obudową nadajnika (C) - przewód ma 15cm długości. Otworzyć obudowę nadajnika poprzez rozłączenie obu części obudowy.



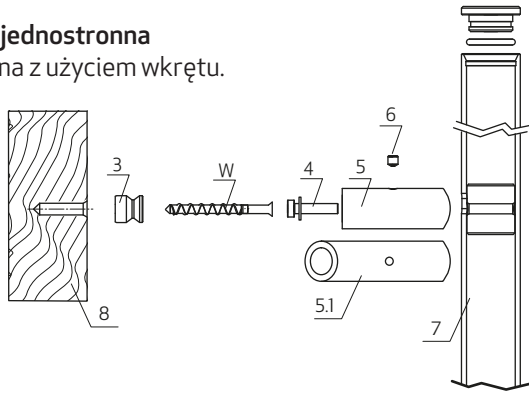
Antaba okrągła Montreal:
Pociągnąć do góry zatyczkę A1 antaby (zatyczka jest mocowane w antabie za pomocą o-ringa). Ostrożnie wyciągnąć ją z obudową nadajnika C1 - przewód ma 15cm długości. Otworzyć obudowę nadajnika poprzez rozłączenie obu części. Zmontować zatyczkę antaby w odwrotnej kolejności



Montaż antab

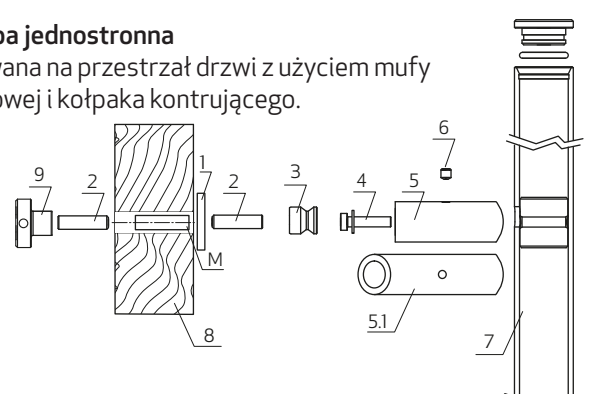
1. Antaba jednostronna

Montowana z użyciem wkrętu.



2. Antaba jednostronna

Montowana na przestrzał drzwi z użyciem mufy przelotowej i kołpaka kontrującego.



Legenda

W-wkręt, M-mufa przelotowa/mufa izolacyjna, 1-podkładka słupka, 2-szyft gwintowany, 3-mosiężny element mocujący, 4-śruba mocująca słupki, 5, 5.1-słupki, 6-brok, 7-rura/profil antaby, 8-skrzydło drzwi, 9-kołpak kontrujący

1. Montaż antaby jednostronnej.

Wkręt W. włożyć w otwór elementu mosiężnego 3. a następnie wkręcić go w skrzydło drzwi 8. Na rurze antaby 7. ustawić rozstaw elementów łączących 5. względem wkręconych do drzwi elementów 3. (fig A i B). W tym celu poluzować śruby 4. ustawić rozstaw elementów 5. i dokręcić śruby 4. Nałożyć pochwyt elementami 5. na elementy 3. i dokręcić śruby 6.

2. Montaż antaby jednostronnej z kołpakiem kontrującym.

Szyft gwintowany 2. wkręcić do oporu w element mosiężny 3. następnie skręcić go razem z mufą przelotową M wkładając na szyft podkładkę 1. Skręcone elementy wsadzić w otwory drzwi. Od drugiej strony drzwi wsadzić w otwory pozostałe elementy 3. z wkręconym szyftem 2. i skręcić razem z mufą M. Na rurze antaby 7. ustawić rozstaw elementów łączących 5. względem elementów 3. W tym celu poluzować śruby 4. ustawić rozstaw elementów 5. i dokręcić śruby 4. Nałożyć pochwyt elementami 5. na elementy 3. i dokręcić śruby 6.

3. Montaż antaby dwustronnej.

Szyfty gwintowane 2. wkręcić do oporu w elementy mosiężne 3. następnie jedną parę skręcić razem z mufami przelotowymi M wkładając na szyft podkładkę 1. Skręcone elementy wsadzić w otwory drzwi. Od drugiej strony drzwi wsadzić w otwory pozostałe elementy 3. z wkręconymi szyftami 2. i nałożonymi podkładkami 1. Skręcić razem z mufą M w drzwiach. Na rurze antaby 7. ustawić rozstaw elementów łączących 5. względem elementów 3. W tym celu poluzować śruby 4. ustawić rozstaw elementów 5. i dokręcić śruby 4. Nałożyć pochwyt elementami 5. na elementy 3. i dokręcić śruby 6.



Nadajnik i odbiornik są fabrycznie zsynchronizowane w ramach kompletu z pochwytami, w skład którego wchodzi. W odosobnionych przypadkach może występować brak synchronizacji - w takim wypadku prosimy postępować zgodnie z poniższą instrukcją.

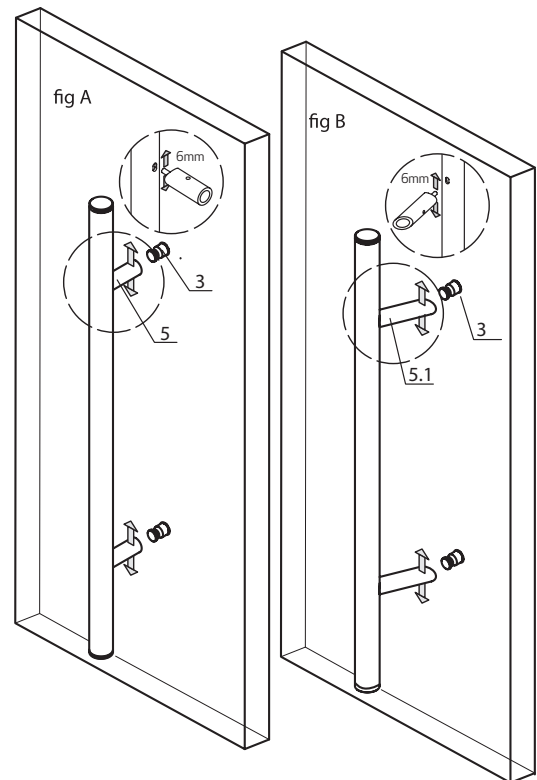
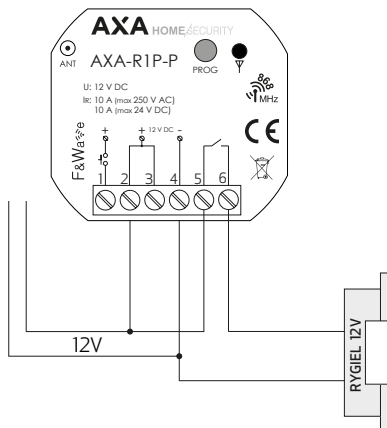
Ustawianie trybu monostabilnego oraz parowanie nadajnika i odbiornika.

1. Nacisnąć i przytrzymać wciśnięty przycisk PROG.
2. Trzymać wciśnięty przycisk przez ok. 2 sekundy, aż włączy się przełącznik i zacznie wolno mrugać dioda LED (cykl 0,5 s ON - 0,5 s OFF).
3. Zwolnić przycisk. Sterownik przejdzie do konfiguracji trybu pracy. Wybrany tryb sygnalizowany jest przez krótkie mrugnięcia diody LED, powtarzane co 2 sekundy: 1 mrugnięcie - przełącznik bistabilny; 2 mrugnięcia - przełącznik czasowy; 3 mrugnięcia - przełącznik monostabilny; 4 mrugnięcia - włącz; 5 mrugnięć - wyłączyć.
4. Zmiana trybu pracy odbywa się poprzez krótkie naciśnięcie przycisku PROG, należy więc nacisnąć 2x krótko przycisk, żeby wybrać tryb przełącznika monostabilnego (sygnalizowane będzie to 3 krótkimi mrugnięciami diod LED).

5. Aby zatwierdzić wybrany tryb pracy należy nacisnąć i przytrzymać przycisk PROG, aż do momentu, gdy dioda LED zacznie szybko mrugać (cykl 0,1 s ON - 0,1 s OFF) - sygnalizuje to zatwierdzenie wybranego trybu pracy i przejście do kolejnego etapu.

6. Zwolnić przycisk (jeżeli przycisk nie zostanie zwolniony w ciągu 10 sekund, to automatycznie wyjdzie z trybu programowania). Następnie sterownik przejdzie do parowania z nadajnikami, co sygnalizowane jest przez równomierne mruganie diody LED (cykl 0,5 s ON - 0,5 s OFF). Sterownik rejestrować będzie wszystkie odebrane teraz rozkazy z nadajników lub przycisku lokalnego i wiążać je będzie z ustalonym trybem pracy. Powiązanie przycisku z odbiornikiem sygnalizowane jest 1-sekundowym wyłączeniem przełącznika i 1-sekundowym załączeniem diody LED. W jednym kroku programowania można dokonać powiązania sterownika z wieloma przyciskami.

7. Aby zakończyć programowanie należy krótko nacisnąć przycisk PROG.



AXA HOME SECURITY

AXA Stenman Poland Sp z o.o.
ul. Technologiczna 8, 42-400 Zawiercie
tel. (+48) 32 6 100 100, biuro@allegion.com
www.axahomesecurity.pl

