

# AXA HOME SECURITY

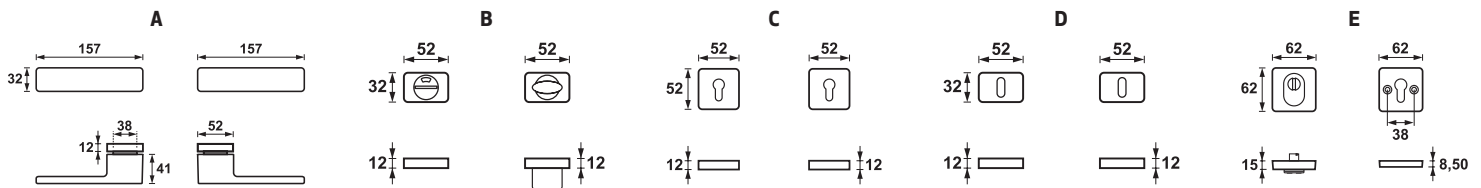
Libera – linia klamek zintegrowanych AXA do drzwi zewnętrznych i wewnętrznych.

## Instrukcja montażu

Dziękujemy za zakup naszego produktu. Jest to wysokiej jakości okucie do drzwi. Należy ściśle przestrzegać instrukcji montażu, aby zapewnić poprawne działanie produktu. AXA nie ponosi odpowiedzialności za uszkodzenia wynikające z błędnego montażu lub nieprawidłowego użytkowania okuć.

Zabezpieczenie wkładki Flex automatycznie reguluje własne położenie w stosunku do długości wkładki bębnekowej, wystającej ze skrzydła drzwi (dla prawidłowego funkcjonowania zabezpieczenia Flex, w przypadku okuć na szyldach długich, wkładka powinna wystawać min. 9 mm do max. 15 mm poza płaszczyznę drzwi; w przypadku okucia na rozetach dzielonych – między 12mm a 18mm).

Klamko-klamka (rys. A); rozeta WC (rys. B); rozeta WB (rys. C); rozeta WK (rys. D); rozeta WB z zabezpieczeniem wkładki Flex (rys. E)



### Wiercenie otworów montażowych (rys. A)

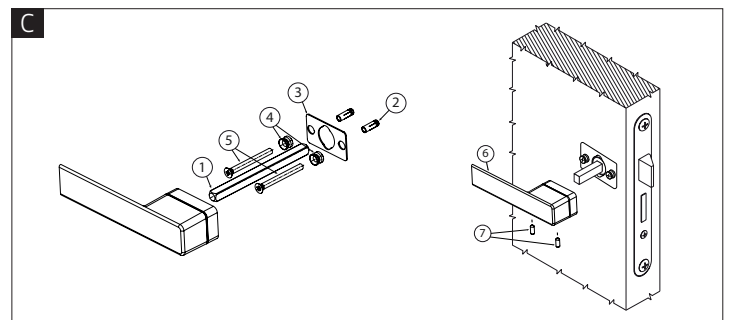
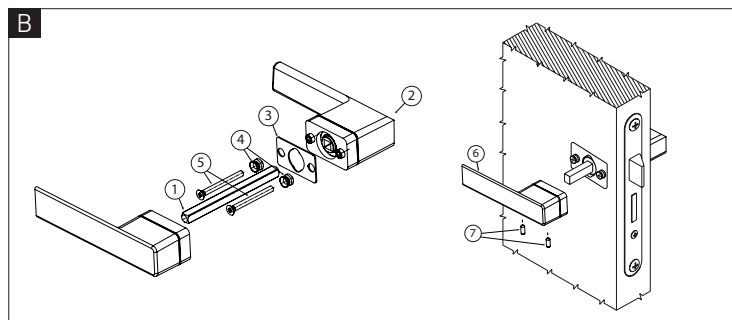
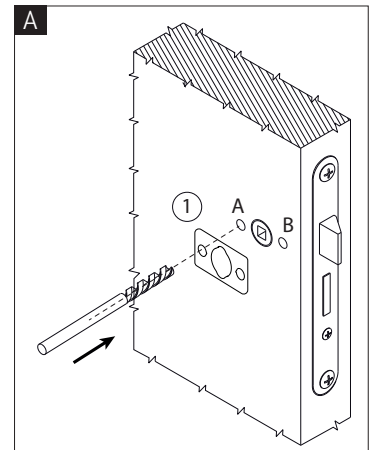
UWAGA: przed wierceniem otworów montażowych okucia, proszę wyciągnąć z drzwi wkładkę bębnekową i zamek. Przy pomocy blaszki montażowej (1) zaznacz na drzwiach miejsca przewiercenia otworów pod śruby mocujące okucia (A i B). Od strony wewnętrznej wiertłem  $\varnothing 7$  mm wywierć otwory montażowe. Po stronie zewnętrznej rozwiertaj otwory wiertłem  $\varnothing 10$  mm. (tylko w przypadku okuć obustronnych, typu klamko-klamka).

### Montaż klamko-klamki (rys. B)

1. Włóż trzpień (1) do otworu w tarczy drzwiowej.
2. Umieść kłamekę zewnętrzną (2) na trzpieniu znajdującym się w orzechu zamka. Zmontuj ją ze blaszką montażową (3) po stronie wewnętrznej – w tym celu zmontuj mosiężne tuleje (4) i wkręty M5 (5) i wkręć je w rozetę zewnętrzną (2).
3. Rękojeść wewnętrzną (6) umieść na wystających z blaszki tulejach i dokręć od spodu dwoma brokami M4 (7).

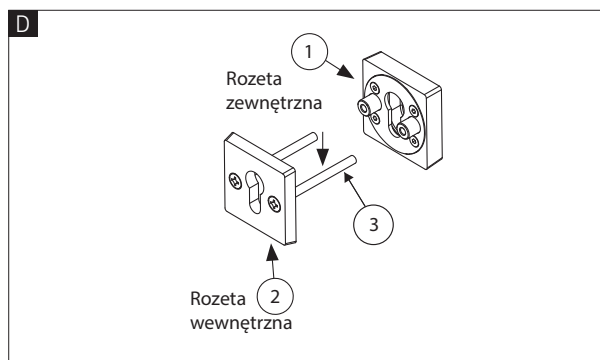
### Montaż kłamki w wersji SOLO (rys. C)

Zamontuj płytkę montażową (3) po wewnętrznej stronie drzwi, przekładając wkręty (5) przez mosiężne tuleje (4) i wkręcając na nie tuleje rozporowe (2) tak, aby mieściły się z lekkim oporem w otworach w drzwiach. Na wystających z płaszczyzny drzwi trzpień (1) wsuń kłamekę z rozetą (6) i dokręć od spodu dwoma brokami M4 (7).



### Montaż rozety WB Flex (rys. D)

Zewnętrzną rozetę (1) przyłóż do drzwi po stronie zewnętrznej. Połącz rozetę z wewnętrzną rozetą (2) za pomocą śrub M6 (3).



### Montaż rozet WB, WC, WK (rys. E)

1. Zewnętrzną rozetę (1a, 1b, 1c) zmontuj z blaszką montażową (2a, 2b, 2c) po wewnętrznej stronie drzwi. W tym celu zmontuj mosiężne tuleje (3) i wkręty M5 (4) i wkręć je w rozetę zewnętrzną (1a, 1b, 1c).
2. Rys. E1 – rozetę wewnętrzną WC z gałką (5b) połącz z reduktorem trzpienia (6). Wsuń na trzpień (8) wystający z rozety zewnętrznej.
3. Rozetę wewnętrzną (5a, 5b, 5c) umieść na wystających z blaszki tulejach i dokręć od spodu dwoma brokami M4 (7).

