

# INSTRUKCJA MONTAŻU OKUĆ SOŁO „KLIK”

## SZABLON WIERCENIA OTWORÓW MONTAŻOWYCH

### UWAGA!

Przed montażem należy sprawdzić, czy śruby nie są zbyt długie co może spowodować miejscowe odkształcenie szyldu zewnętrznego dokręcaną śrubą!

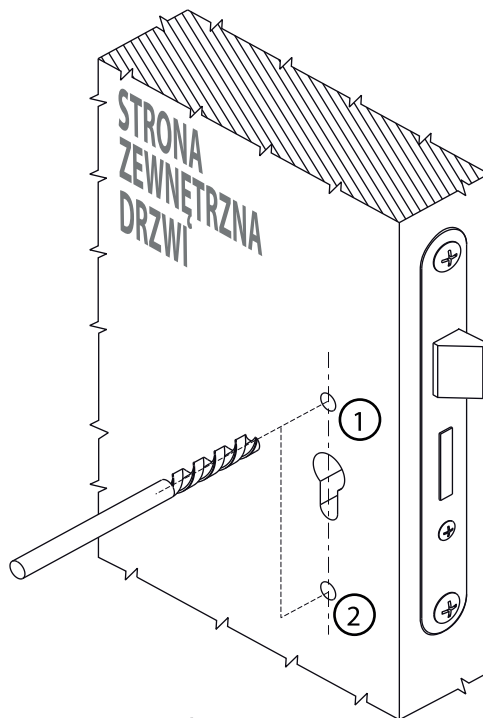
Przed wierceniem otworów montażowych okucia proszę wyciągnąć z drzwi wkładkę bębnową i zamek.

**Szablon,  
strona  
wewnętrzna  
drzwi!**



Przy pomocy szablonów zaznaczyć na drzwiach miejsca przewiercenia 1 i 2 pod śruby mocujące okucie.

Otwory 1 i 2 wierceć wiertłem  $\varnothing 7\text{mm}$ . Przewiercić na wylot, wierząc drzwi z obu stron.



Następnie od strony zewnętrznej drzwi otwory 1. i 2. rozwiąć na głębokość 10mm wiertłem o średnicy  $\varnothing 14\text{mm}$ .

**Szablon,  
strona  
zewnętrzna  
drzwi!**

92mm

72mm

72mm

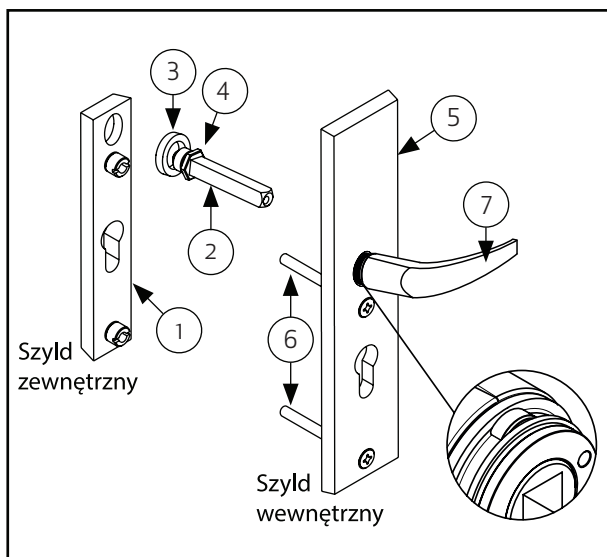
92mm

## UWAGA!

Przed wciśnięciem klamki w szyld skieruj wypust łożyska do góry.

### Montaż okucia Solo z krótkim szyldem zewnętrznym

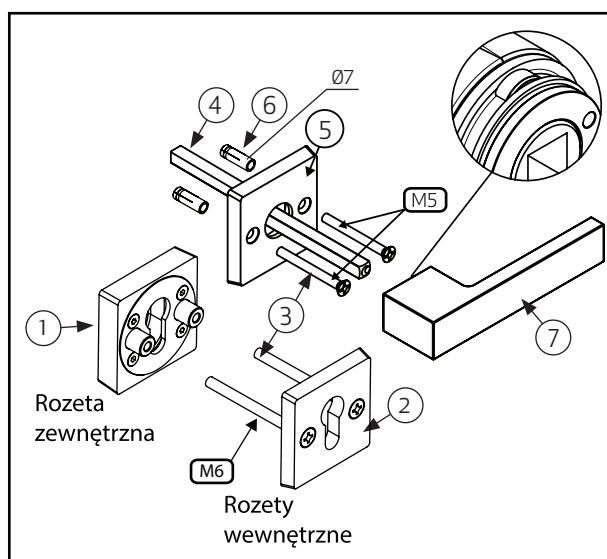
1. Do szyldu zewnętrznego 1 wkręć trzpień 2 stosując podkładkę 3. Nakrętkę trzpienia 4 dokręć kluczem.
2. Umieść szyld zewnętrzny 1 po zewnętrznej stronie drzwi.
3. Połącz szyld zewnętrzny 1 z wewnętrznym 5 za pomocą śrub 6.
4. Przed wciśnięciem klamki w szyld skieruj wypust łożyska do góry. Na wystający z szyldu wewnętrznego trzpień wsuń klamkę 7 i wciśnij ją w szyld (charakterystyczne „kliknięcie”).



### Montaż okucia Solo na rozetach

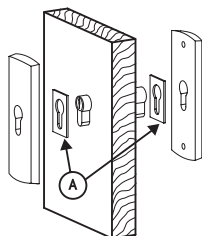
1. Przyłóż rozetę zewnętrzną 1 do drzwi po zewnętrznej stronie.
2. Połącz rozetę 1 z wewnętrzną rozetą 2 za pomocą śrub 3.
3. Zamontuj rozetę wewnętrzną z otworem pod klamkę 5 po wewnętrznej stronie drzwi wkręcając śruby 3 w tuleje\* 6.
4. Wsuń trzpień 4 w otwór w zamku. Uwaga! Przed wciśnięciem klamki w szyld skieruj wypust łożyska do góry. Na wystający z rozety wewnętrznej trzpień wsuń klamkę 7 i wciśnij ją w rozetę (charakterystyczne „kliknięcie”).

\*niektóre okucia mogą zawierać dodatkowo drewnowkręty

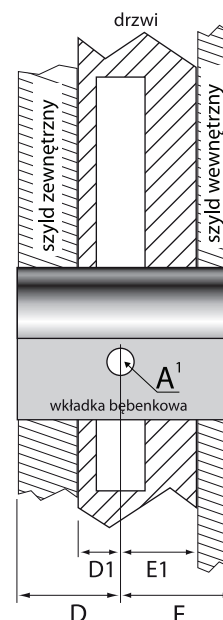


Aby zapobiec wyłamaniu wkładki, wkładka bębnekowa nie powinna wystawać poza szyld zewnętrzny więcej niż 3 mm.

W niektórych zestawach montażowych znajdują się dwie uszczelki piankowe **A**, które można nałożyć na wkładkę bębnekową (przed montażem szyldu lub rozety) po obu stronach drzwi. Zapobiega to przenikaniu zimnego powietrza do mieszkania.



Dobór wkładki bębnekowej:  
Aby dobrać wkładkę bębnekową do okucia, należy uwzględnić grubość szyldów, czyli wewnętrznego 8,5mm i zewnętrznego: 15, 12 lub 8,5mm.  
UWAGA! – otwór A' śruby A mocującej wkładkę w zamku nie zawsze znajdują się na środku grubości drzwi! Przy doborze wkładki należy uwzględnić, że długość wkładki na odcinku D nie powinna przekraczać wymiaru  $D1+12$  (15/ lub 8,5) mm dla strony zewnętrznej drzwi oraz na odcinku E nie powinna przekraczać  $E1+8,5$  mm dla strony wewnętrznej drzwi.



**AXA HOME SECURITY**

AXA Stenman Poland Sp z o.o.  
ul. Technologiczna 8, 42-400 Zawiercie  
tel. (+48) 326 100 100, [biuro@allegion.com](mailto:biuro@allegion.com)  
[www.axahomesecurity.pl](http://www.axahomesecurity.pl)

## UWAGA!

AXA Stenman Poland Sp. z o.o. nie ponosi odpowiedzialności za wszelkie usterki powstałe na skutek montażu niezgodnego z niniejszą instrukcją.