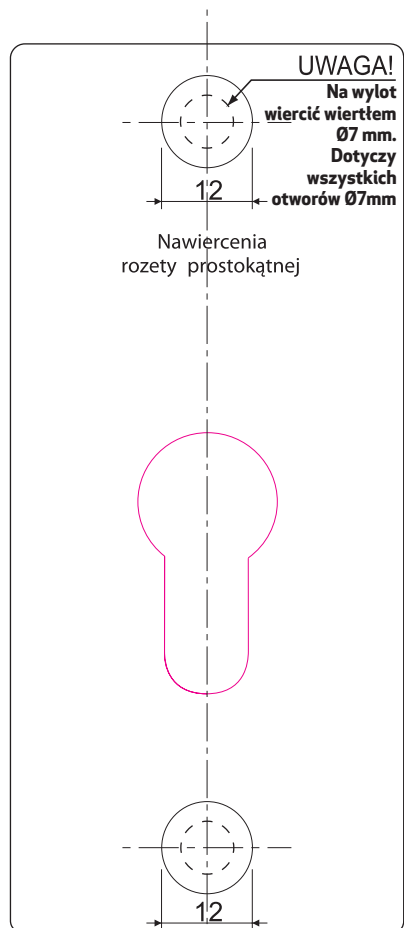


AXA Stenman nie ponosi odpowiedzialności za montaż niezgodny z instrukcją.

UWAGA!

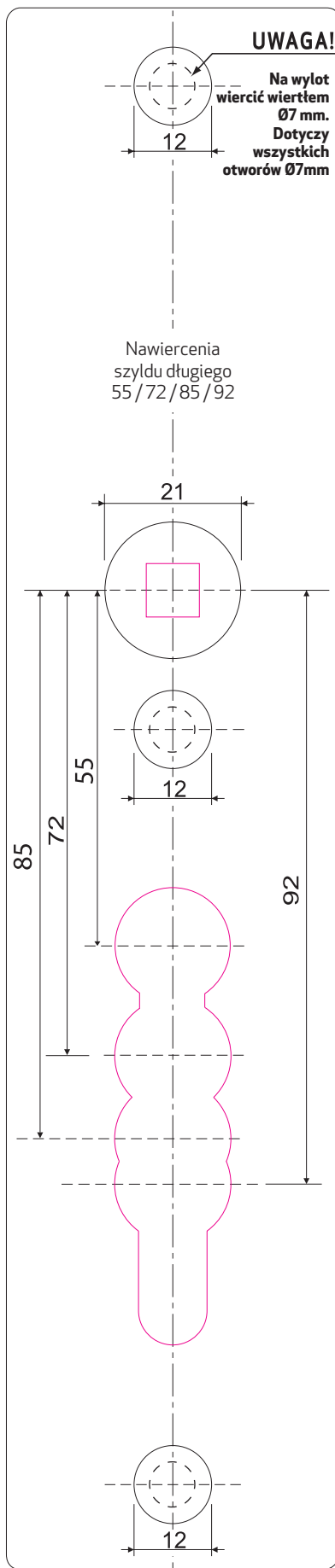
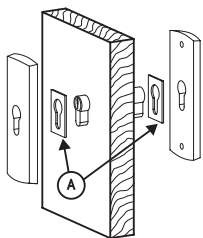
Przed montażem należy sprawdzić, czy śruby nie są zbyt długie, co może spowodować miejscowe odkształcenie szyldu zewnętrznego dokręcaną śrubą!



Długość śrub	Grubość drzwi	Długość śrub	Grubość drzwi
50 mm	37-42 mm	70 mm*	58-63 mm
55 mm	43-46 mm	80 mm	64-73 mm
60 mm	47-51 mm	90 mm	74-83 mm
65 mm	52-57 mm	100 mm	84-93 mm

* - śrubę 80 mm można skrócić do 70 mm

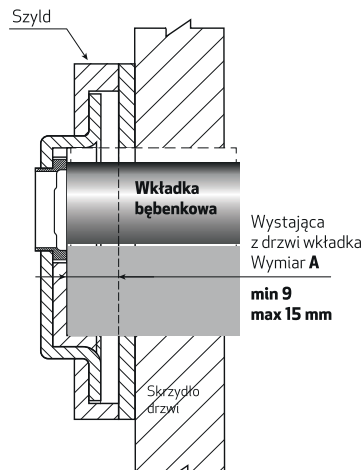
W niektórych zestawach montażowych znajdują się dwie uszczelki piankowe **A**, które można nałożyć na wkładkę bębnekową (przed montażem szyldu lub rozety) po obu stronach drzwi. Zapobiega to przenikaniu zimnego powietrza do mieszkania.



Montaż zabezpieczenia wkładki

FLEX SAMOREGULUJĄCY

„Flex” to sprężynujące zabezpieczenie wkładki. Wkładka bębnekowa do montażu zabezpieczenia „Flex” może wystawać przed montażem szyldu ochronnego od strony zewnętrznej drzwi (wymiar **A**) od 9 do 15 mm. Zabezpieczenie „Flex” samoczynnie dopasuje się do wkładki.



Uwaga!

W okuciach bezpiecznych bez ostony wkładki bębnekowej wkładka nie powinna wystawać z szyldu więcej niż 3 mm. Zapobiega to wyłamaniu wkładki z zamka.

Instrukcja montażu okuć zintegrowanych „klik”

AXA
HOME SECURITY

ALLEGION™ 

Certyfikacja:
Instytut Techniki Budowlanej
PN-EN 1906:2012

Wiercenie otworów montażowych (rys A1, A2)

1. Zamocuj zamek w drzwiach.
2. Zamontuj wkładkę i trzpień w zamku.
3. Za pomocą szyldu wewnętrznego wybierz odpowiednio szablon do wiercenia.
4. Szablon nałóż na umieszczony w orzechu zamka trzpień i zaznacz miejsca przewiercenia otworów dla śrub mocujących po zewnętrznej i wewnętrznej stronie drzwi.
5. Zdemontuj wkładkę i zamek.
6. Wiertłem $\varnothing 7\text{mm}$ przewierć otwory mocujące wierząc z jednej i drugiej strony drzwi.
7. Po zewnętrznej stronie drzwi rozwiń otwory mocujące wiertłem $\varnothing 14\text{mm}$ na głębokość 20mm.
8. Zamontuj zamek i wkładkę w drzwiach.

Uwaga!

Przed wciśnięciem klamki w szyldek skieruj wypust łożyska do góry.

Montaż okucia klamko-klamka na długim szyldzie lub na rozetach (rys B)

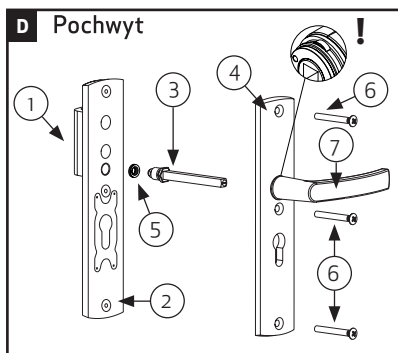
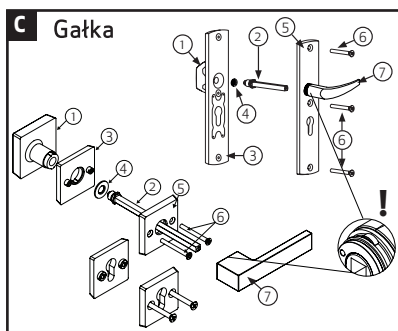
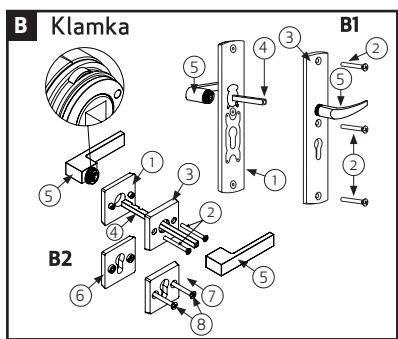
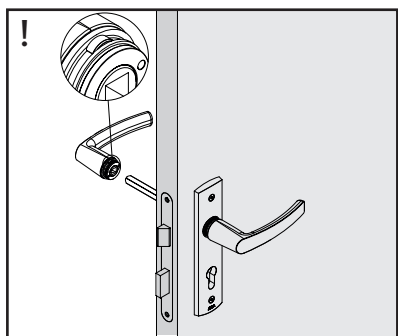
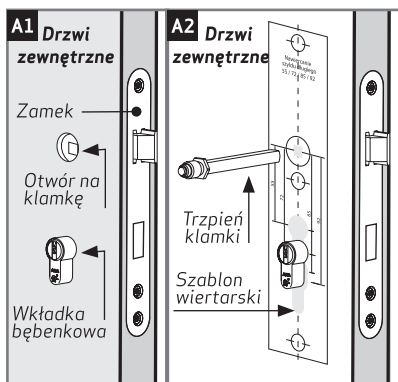
1. Przyłóż szyldek/rozetę zewnętrzną (1) do strony zewnętrznej drzwi i połącz za pomocą śrub (2) z szyldem/rozetą wewnętrzną (3), umieszczoną po stronie wewnętrznej.
2. Umieść trzpień (4) w zamku i po trzpieniu dosuń klamki (5) do szyldeków/rozet, z obu stron. Następnie wciśnij klamki w szyldek (charakterystyczne „kliknięcie”).
3. W przypadku okuć na rozecie (B2), dokończ montaż nakładając dolną rozetę zewnętrzną (6) na wkładkę bębnekową od zewnętrznej strony drzwi i połącz z rozetą wewnętrzną (7) za pomocą śrub M6 (8).

Montaż okucia klamko-gałka; na długim szyldzie lub na rozetach (rys C)

1. Ustaw gałkę (1) w odpowiednim kierunku do otwierania drzwi. Następnie zamontuj ją przy użyciu trzpienia (2), do szyldu/rozety zewnętrznej (3), dopasowując wpusty na gałce do wcięć w szyldzie. Pomiędzy szyldek a trzpień włóż podkładkę (4) i wkręć trzpień w gałkę. Nakrętkę trzpienia dokręć kluczem.
2. Przyłóż szyldek (3) z zamontowaną gałką i trzpieniem do zewnętrznej strony drzwi, wkładając trzpień (2) w otwór zamka.
3. Do wewnętrznej strony drzwi przyłóż szyldek wewnętrzny (5) i połącz z pomocą śrub (6) z szyldem zewnętrznym (3).
4. **UWAGA! Przed wciśnięciem klamki w szyldek wewnętrzny upewnij się, że wypust łożyska jest skierowany do góry.**
5. Na wystający z szyldu wewnętrznego (5) trzpień (2) wsuń klamkę (7) i wciśnij ją w szyldek, aż usłyszysz charakterystyczne kliknięcie.
6. W przypadku okuć na rozecie dokończ montaż – patrz. Montaż B, pkt.3

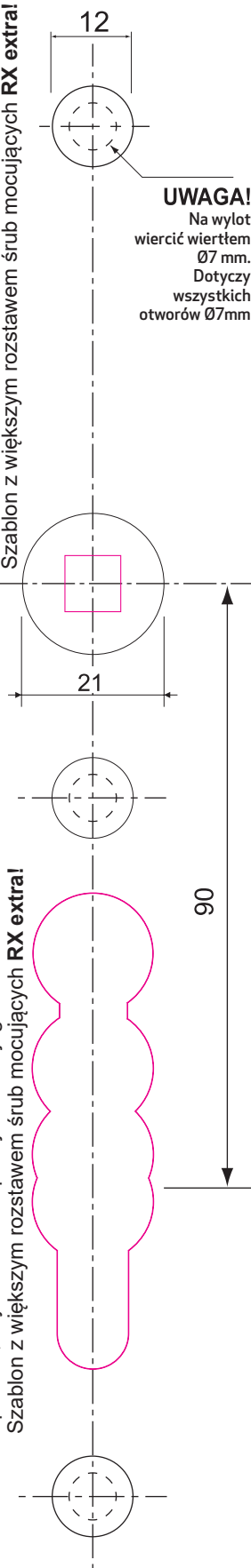
Montaż okucia klamko-pochwyć; na długim szyldzie (rys D)

1. Określ kierunek, w jakim pochwyć (1) ma być zamontowany na szyldzie zewnętrznym (2) i za pomocą dotychczasowych śrub zamontuj go z szyldem.
2. Wkręć trzpień (3) do szyldu (2); w przypadku jednakowej grubości szyldu zewnętrznego (2) i wewnętrznego (4) zastosuj dotychczasową podkładkę (5).
3. Przyłóż szyldek z pochwytem (2) do zewnętrznej strony drzwi i połącz go z szyldem wewnętrznym (4) za pomocą dotychczasowych śrub (6).
4. Na wystający z szyldu wewnętrznego (4) trzpień (3) wsuń klamkę (7) i wciśnij ją w szyldek (4).



UWAGA!

Sprawdź, czy ten szablon pasuje do Twojego okucia. Szablon z większym rozstawem śrub mocujących **RX extra!**

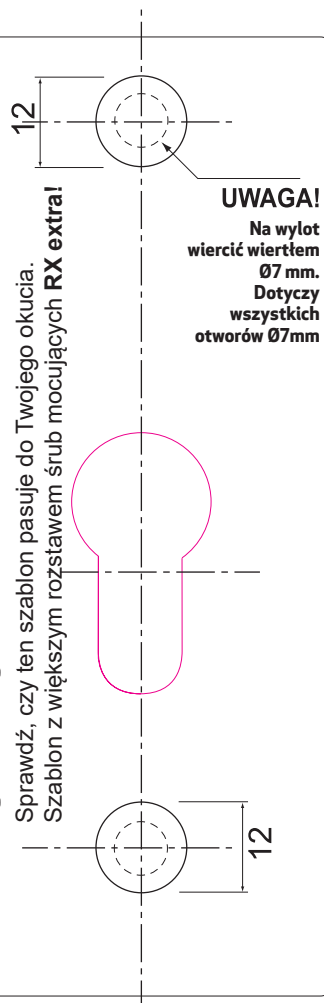


UWAGA!

Na wylot wiertłem $\varnothing 7\text{mm}$. Dotyczy wszystkich otworów $\varnothing 7\text{mm}$

UWAGA!

Sprawdź, czy ten szablon pasuje do Twojego okucia. Szablon z większym rozstawem śrub mocujących **RX extra!**



UWAGA!

Na wylot wiertłem $\varnothing 7\text{mm}$. Dotyczy wszystkich otworów $\varnothing 7\text{mm}$