

AXA Home Security

POLSKA **AXA Stenman Poland Sp. z o.o.**
ul. Technologiczna 8
42-400 Zawiercie
tel. 32 6100 100
biuro@allegion.com
www. **axa**homesecurity.pl

FRANCJA 58502 Clamecy
HOLANDIA 3900AA Veenendaal

Przedstawiciele regionalni:



Dominik Mrówczyński
dominik.mrowczynski@allegion.com
kom. 601 356 593



Adam Maliszewski
adam.maliszewski@allegion.com
kom. 605 298 391



Paweł Wersty
pawel.wersty@allegion.com
kom. 601 510 727

Dział handlowy:
zamowienia@allegion.com
tel. +48 326 100 101
tel. +48 326 100 102



katalog
inwestycyjny



AXA HOME SECURITY



25+
merek

130
krajów

600+
aktywnych
globalnie
patentów

10 000+
partnerów

9 500+
pracowników

CERTYFIKATY

Axa Stenman to światowy lider w dziedzinie okuć budowlanych i zabezpieczeń rowerowych. Siedziba polskiego oddziału zlokalizowana jest na granicy Śląska i Małopolski, w malowniczym regionie Jury Krakowsko-Częstochowskiej. Firma może poszczycić się długoletnią tradycją, jej początki sięgają 1902 roku, ma siedzibę w Veenendaal, w Holandii, oraz posiada zakłady produkcyjne w Holandii, Francji i Polsce. Dynamiczny rozwój i energia sprawiły, że w 2015 roku wiodący globalny dostawca produktów i rozwiązań w zakresie bezpieczeństwa – Allegion, plc – zdecydował się nabyć AXA Stenman.

Produkty AXA Stenman są sprzedawane w całej Europie dystrybutorom detalicznym, producentom drzwi i okien i budowniczym nieruchomości. W oparciu o potrzeby i doświadczenia Klientów, stale pracujemy nad rozwiązaniami, które pozwolą utrzymać ofertę AXA Stenman na najwyższym poziomie.

Ponad 20-letnie doświadczenie AXA Stenman na polskim rynku, stawia nas w pozycji lidera okuć do drzwi zewnętrznych. Innowacyjność, elastyczność, rzetelność oraz najwyższa jakość produkowanych w AXA produktów wpływają na to, że marka postrzegana jest jako silna i wiarygodna.

Pozycja lidera w segmencie sztyldów antywłamaniowych w powiązaniu z szeroką ofertą uzupełniającą (wkładki, wizjery, osłonki na zawiasy i in.), czynią z AXA nie tylko producenta klamek, ale również dostawcę, który rozpoznaje potrzeby rynku, trafia w gusta swoich odbiorców, a także przedstawia unikalną ofertę kompletu okuć do drzwi zewnętrznych w jednym z 6-ciu podstawowych kolorów.

Dołączenie do sieci marek Allegion również dało możliwość uzupełnienia oferty o asortyment popularny w przypadku budownictwa inwestycyjnego – w tym m.in. samozamykacze czy dźwignie przeciwpaniczne.

AXA to nie tylko bezpieczeństwo i ochrona przed włamaniami. To również bezpieczeństwo użytkowania naszych wyrobów. Dzięki bardzo trwałej powłoce (anodowanej) naszych produktów, która zabezpiecza okucia przed działaniem czynników atmosferycznych, użytkownicy produktów AXA cieszą się długoletnią, bezawaryjnością naszych klamek.



certyfiakat Zgodności
ITB-1378/W



certyfiakat Zgodności
ITB 2450/W



certyfiakat Zgodności
ITB-2498/W



certyfiakat
ISO 14001:2004



certyfiakat
PN-N 18001:2004



certyfiakat
ISO 9001:2008

* o certyfikaty produktów nie uwzględnionych w dokumentach przedstawionych powyżej, prosimy pytać w dziale handlowym

PERSONALIZACJA

Produkty proponowane Państwu w tym katalogu to tylko wycinek naszej oferty. Dopelnienie znajdą Państwo w naszym regularnym katalogu produktowym dostępnym na stronie www.axahomesecurity.pl.

Prosimy jednak mieć na uwadze, że własna produkcja czyni nas bardzo elastycznymi i pozwala nam realizować wiele niestandardowych produktów.

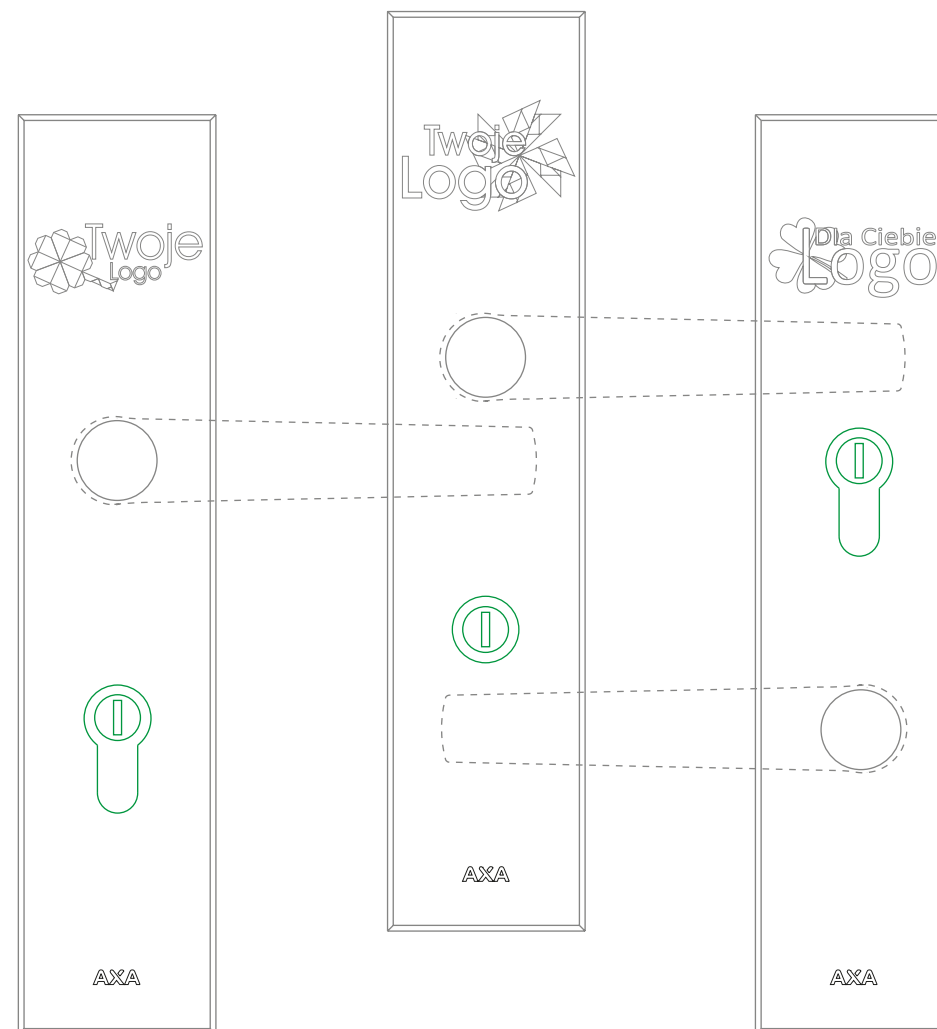
Potrzebujesz dodatkowej personalizacji? Wychodzimy naprzeciw Tobie i projektom, które realizujesz.

Določymy wszelkich starań, aby spełnić szczególne wymagania, m.in. w zakresie:

- /// unikalnego logowania produktów
- /// różnych rozstawów
- /// różnych długości śrub (uzależnionych od grubości drzwi)
- /// odwróconego bębenka
- /// szyldów bez otworów pod wkładkę



Jeśli macie Państwo jakiegokolwiek specjalne wymagania dotyczące naszych produktów prosimy o kontakt z działem handlowym pod numerem **tel. +48 32 6 100 101** albo zamowienia@allegion.com



Różne miejsca usytuowania bębenka.

ALASKA PREMIUM

klamko-klamka



certyfikat
PPOŻ.



2 klasa
bezpieczeństwa



wersja
standard

ALASKA PREMIUM

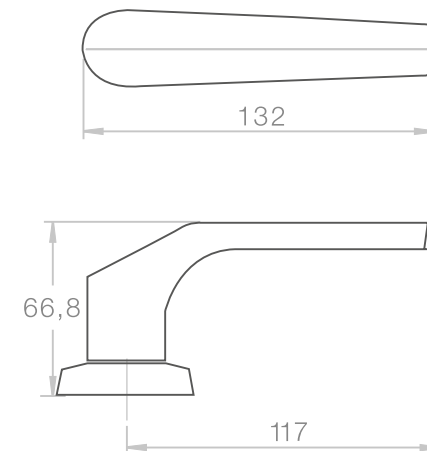
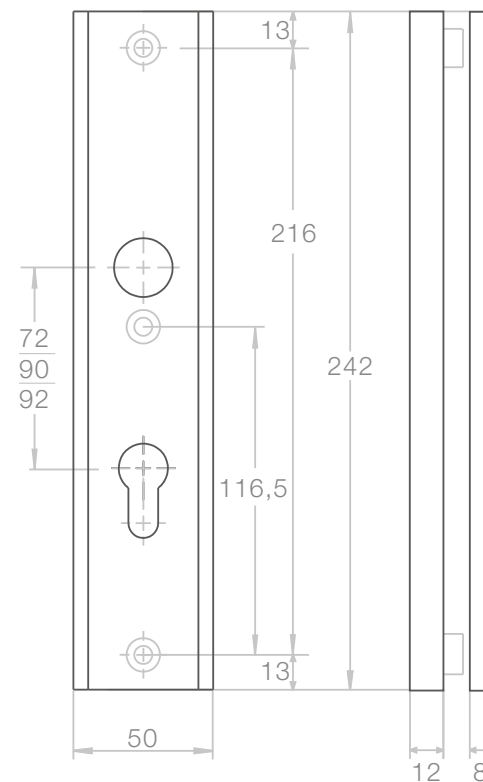
klamko-klamka

- Wersja:**
Standard
- Wykończenie:**
Szlif
- Wspomaganie:**
Premium
- Produkt:**
Polski
- Rozstaw:**
72 (85*,90*,92* mm)
- Do drzwi:**
Zewnętrznych
i wewnętrzzklatkowych
- Specjalna powłoka**
odporna na warunki
atmosferyczne
- Zwiększona**
odporność
na zarysowania
- Uniwersalny**
kierunek
klamki
- Szybsza**
w montażu
- Łatwiejsza**
w użyciu
- Bardziej**
niezawodna
- Zastrzeżony wzór**
rękojeści



kolor F6

kolor F8



kolor
F1



kolor
F3



kolor
F4



kolor
F9



AXA | v1.

Dodatkowe informacje:

- możliwość zastosowania w zamkach listwowych
- okucia w kolorach innych niż F6 i F8 dostępne na zamówienie w ilościach min. 100 kpl., bez dodatkowej opłaty
- *dostępne przy min. ilości 100 kpl.; bez dopłaty.
- do modelu ALASKA PREMIUM można dokupić komplementarną rozetę Ontario.

ALASKA PREMIUM

klamko-pochwył



certyfikat
PPOŻ.



2 klasa
bezpieczeństwa

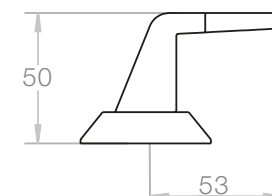
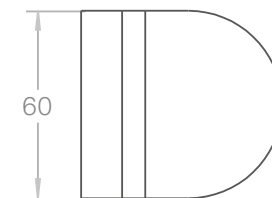
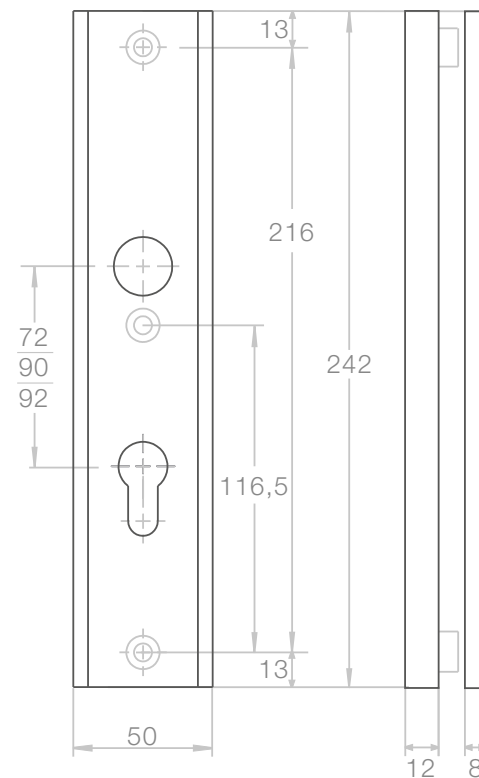
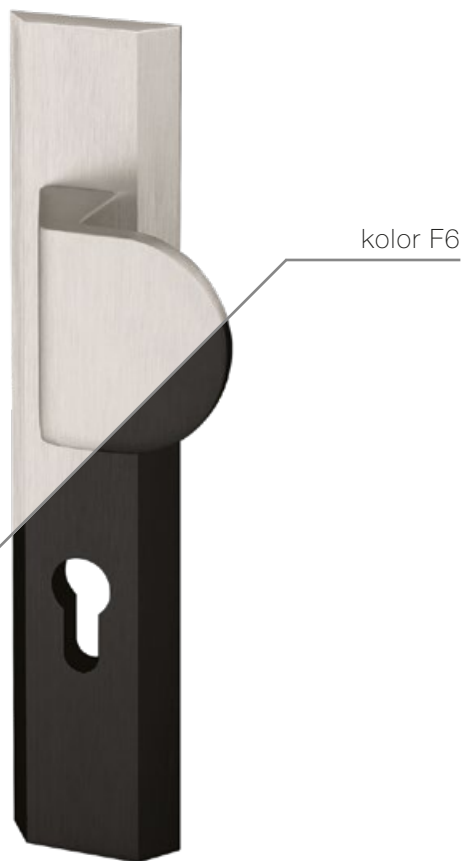


5
LAT GWARANCJI
wersja
standard

ALASKA PREMIUM

klamko-pochwył

- Wersja:**
Standard
- Wykończenie:**
Szlif
- Wspomaganie:**
Premium
- Produkt:**
Polski
- Rozstaw:**
72 (85*,90*,92* mm)
- Do drzwi:**
Zewnętrznych
i wewnętrzzklatkowych
- Specjalna powłoka**
odporna na warunki
atmosferyczne
- Zwiększona**
odporność
na zarysowania
- Szybsza**
w montażu
- Łatwiejsza**
w użyciu
- Bardziej**
niezawodna
- Zastrzeżony wzór rękojści**



kolor
F1



kolor
F3



kolor
F4



kolor
F9



AXA | v1.

Dodatkowe informacje:

- możliwość zastosowania w zamkach listwowych
- okucia w kolorach innych niż F6 i F8 dostępne na zamówienie w ilościach min. 100 kpl., bez dodatkowej opłaty
- *dostępne przy min. ilości 100 kpl.; bez dopłaty.
- do modelu ALASKA PREMIUM można dokupić komplementarną rozetę Ontario.

HAGA PLUS

klamko-klamka



podstawowa klasa
bezpieczeństwa



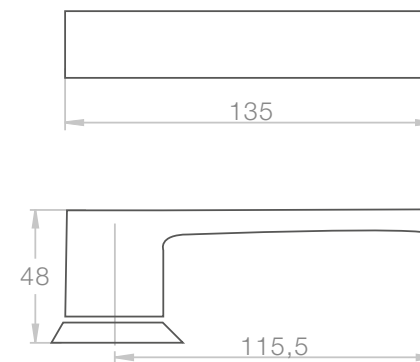
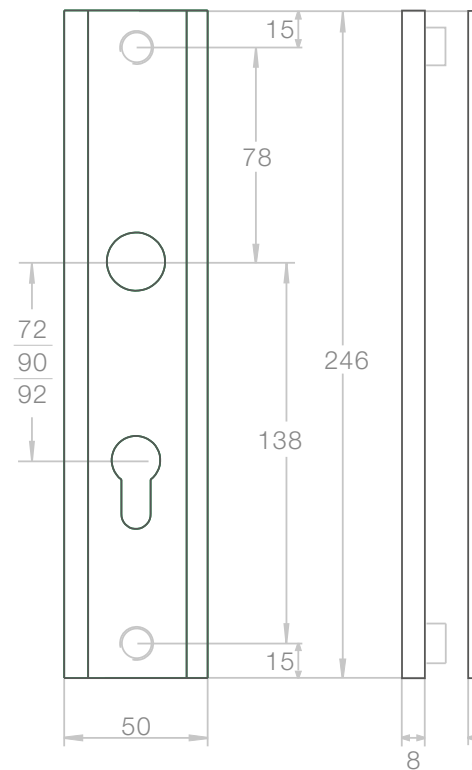
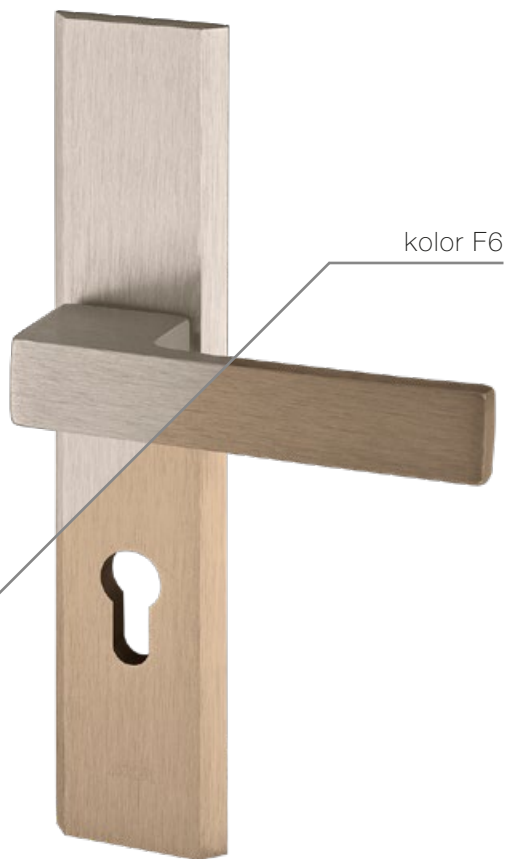
wersja
standard

HAGA PLUS

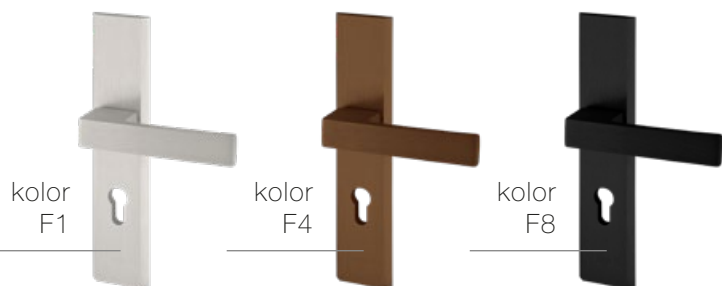
klamko-klamka

[informacje techniczne](#)

- Wersja:** Standard
- Wykończenie:** Szlif
- Wspomaganie:** W sztydnie wewnętrznym
- Produkt:** Polski
- Rozstaw:** 72, 90, 92 mm
- Do drzwi:** Zewnętrznych i wewnętrzzklatkowych
- Specjalna powłoka odporna na warunki atmosferyczne
- Zwiększona odporność na zarysowania
- Uniwersalny kierunek klamki



zapytaj o inne rozstawy



Dodatkowe informacje:

- możliwość zastosowania w zamkach listwowych
- okucia w kolorze F3 złotym dostępne w zestawach po 50 kpl. bez dodatkowej opłaty

AXA | v1.

HAGA PLUS

rozeta



podstawowa klasa
bezpieczeństwa




wersja
standard

HAGA PLUS


rozeta


[informacje techniczne](#)


 **Wersja:**
Flex Premium

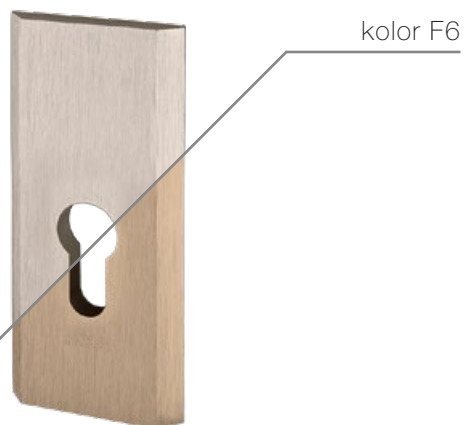
 **Wykończenie:**
Szlif

 **Produkt:**
Polski

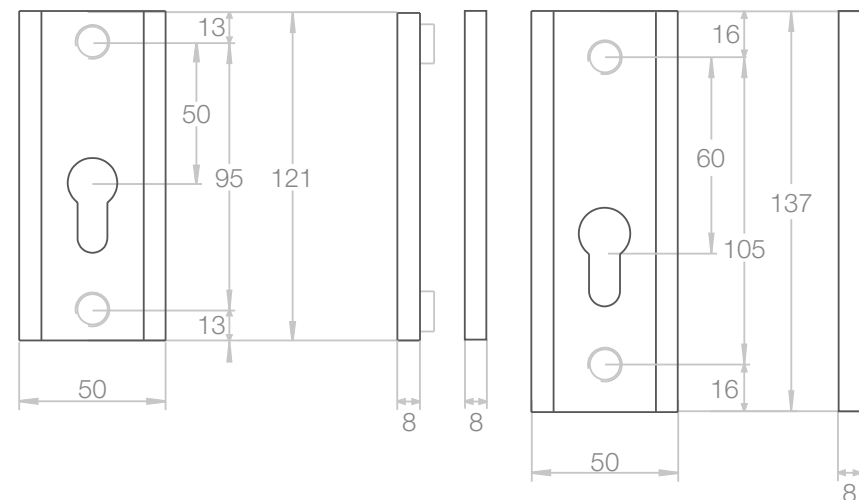
 **Do drzwi:**
Zewnętrznych
i wewnętrzzklatkowych

 Specjalna powłoka
odporna na warunki
atmosferyczne

 Zwiększona
odporność
na zarysowania



kolor F9



kolor
F1





kolor
F4



kolor
F8



Dodatkowe informacje:

-  możliwość zastosowania w zamkach listwowych
-  okucia w kolorze F3 złotym dostępne w zestawach po 50 kpl. bez dodatkowej opłaty

HAGA PLUS

klamko-pochwyty



podstawowa klasa
bezpieczeństwa



wersja
standard

HAGA PLUS


klamko-pochwyty


[informacje techniczne](#)


 **Wersja:**
Standard

 **Wykończenie:**
Szlif

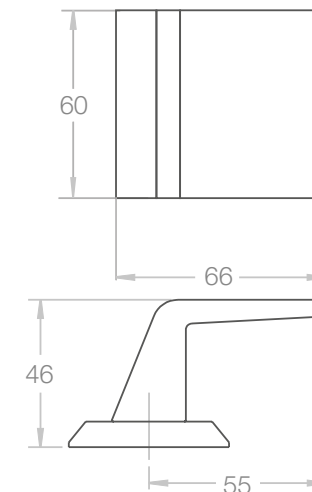
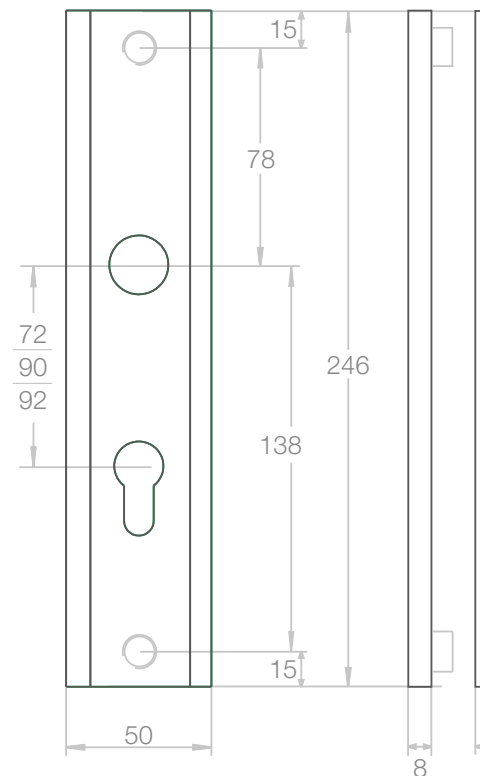
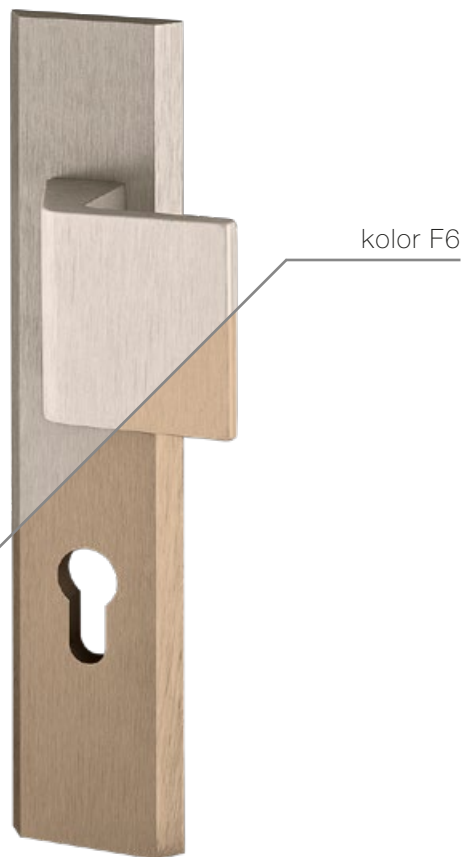
 **Produkt:**
Polski


 **Rozstaw:**
72, 90, 92 mm

 **Do drzwi:**
Zewnętrznych
i wewnętrzzkłatkowych

 Specjalna powłoka
odporna na warunki
atmosferyczne



 Zwiększona
odporność
na zarysowania



 zapytaj o inne
rozstawy



Dodatkowe informacje:

-  możliwość zastosowania w zamkach listwowych
-  okucia w kolorze F3 złotym dostępne w zestawach po 50 kpl. bez dodatkowej opłaty

AXA | v1.

ARROW PREMIUM

klamko-klamka



certyfikat
PPOŻ.



3 klasa
bezpieczeństwa



wersja
Flex

ARROW PREMIUM

klamko-klamka


[informacje techniczne](#)

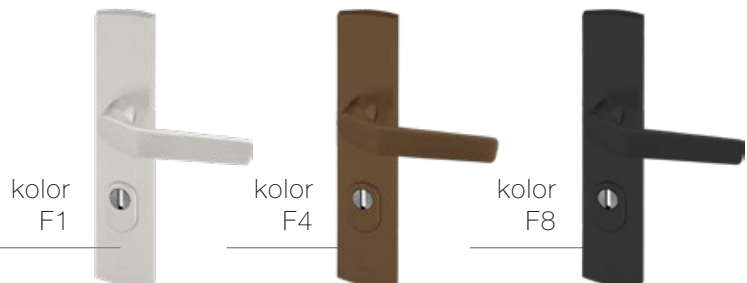
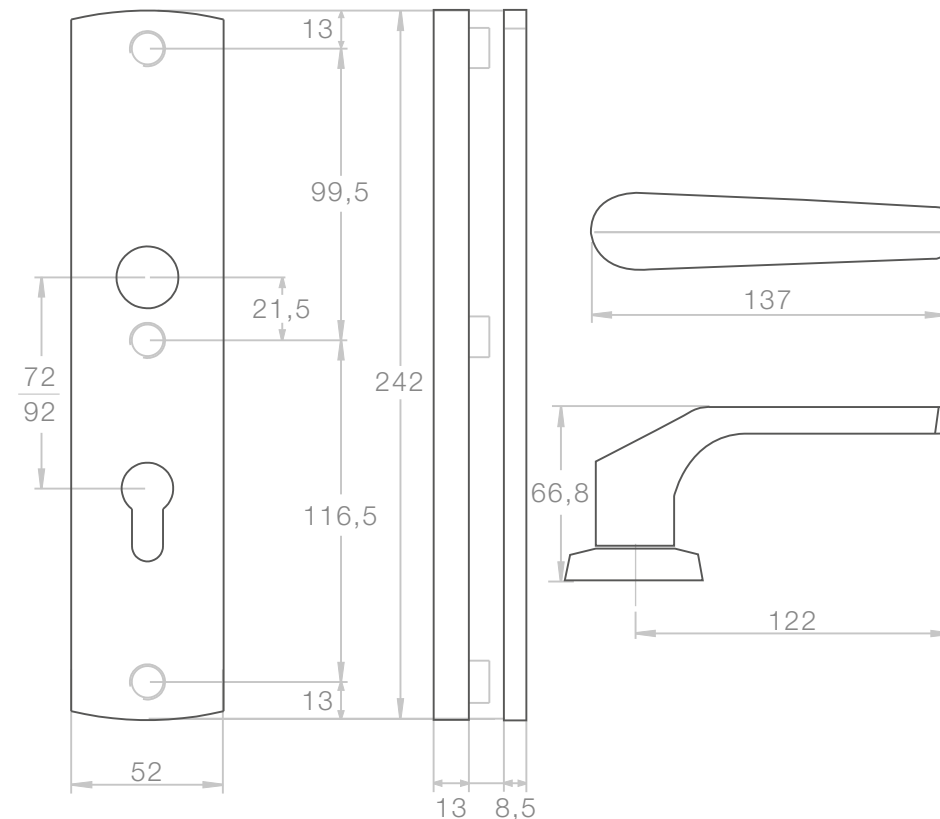
-  **Wersja:**
Flex Premium
-  **Wykończenie:**
Szlif
-  **Wspomaganie:**
Premium
-  **Produkt:**
Polski
-  **Rozstaw:**
72, 92 mm
-  **Do drzwi:**
Zewnętrznych
i wewnętrzzklatkowych
-  **Specjalna powłoka**
odporna na warunki
atmosferyczne
-  **Zwiększona**
odporność
na zarysowania
-  **Uniwersalny**
kierunek
klamki



kolor F6



kolor F9

 zapytaj o inne
rozstawy



AXA | v1.

Dodatkowe informacje:

-  możliwość zastosowania w zamkach listwowych
-  okucia w kolorze F3 złotym dostępne na zamówienie, w zestawach po 50 kpl., bez dodatkowej opłaty



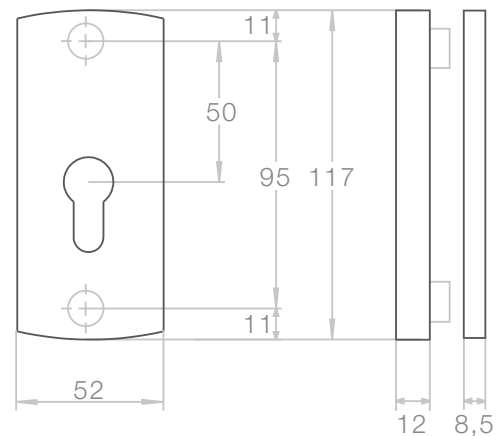
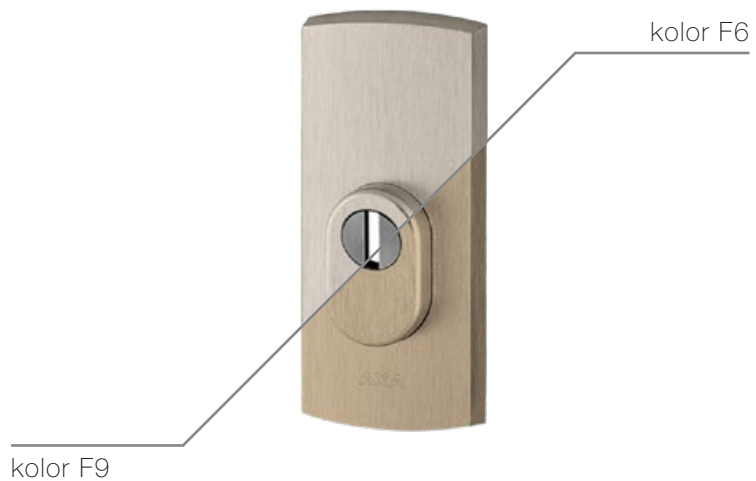
certyfi-
kat
PPOŻ.



3 klasa
bezpieczeństwa



wersja
Flex



Dodatkowe informacje:

- możliwość zastosowania w zamkach listwowych
- okucia w kolorze F3 złotym dostępne na zamówienie, w zestawach po 50 kpl., bez dodatkowej opłaty

ARROW PREMIUM

klamko-pochwyć



certyfi-
kat
PPOŻ.



3 klasa
bezpieczeństwa



wersja
Flex Premium

ARROW PREMIUM

klamko-pochwyć

[informacje techniczne](#)



Wersja:
Flex Premium



Wykończenie:
Szlif



Produkt:
Polski



Rozstaw:
72, 92 mm



Do drzwi:
Zewnętrznych
i wewnętrzzklatkowych



Specjalna powłoka
odporna na warunki
atmosferyczne

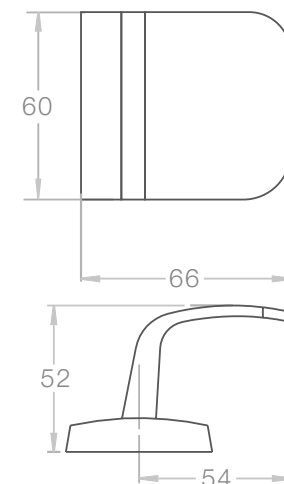
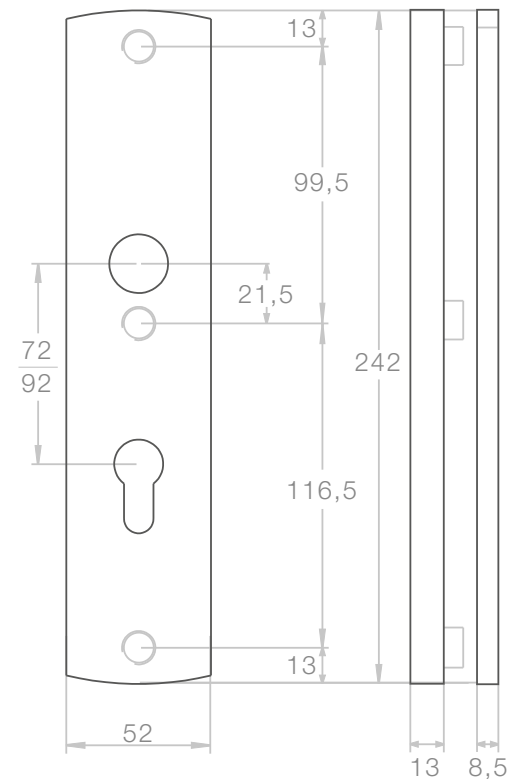


Zwiększona
odporność
na zarysowania



kolor F6

kolor F9



zapytaj o inne
rozstawy

kolor
F1



kolor
F4



kolor
F8



AXA | v1.

Dodatkowe informacje:

- możliwość zastosowania w zamkach listwowych
- okucia w kolorze F3 złotym dostępne na zamówienie, w zestawach po 50 kpl., bez dodatkowej opłaty

PRESTIGE STD.

klamko-klamka



certyfi-
kat
PPOŻ.



3 klasa
bezpieczeństwa



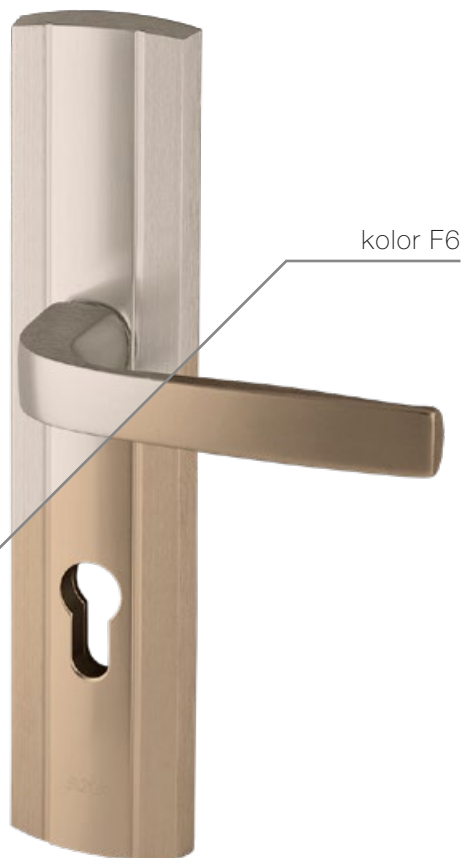
5
LAT GWARANCJI
wersja
standard

PRESTIGE STD.

klamko-klamka

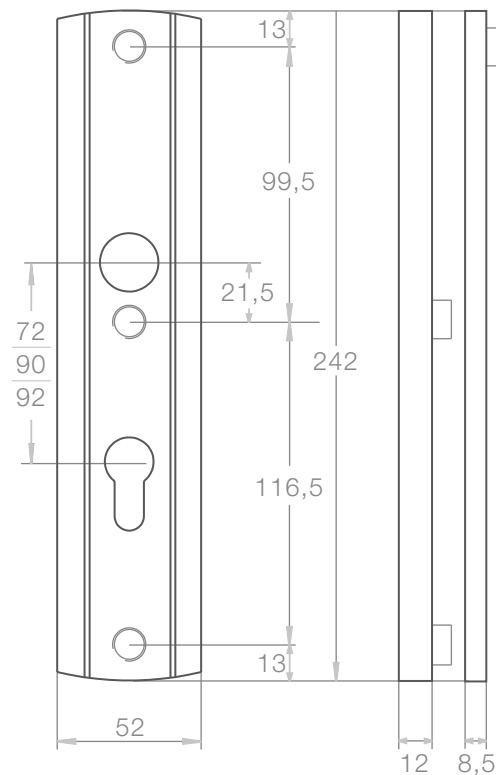
[informacje techniczne](#)

- Wersja:** Standard
- Wykończenie:** Pół poler / Pół szlif
- Wspomaganie:** W szyldzie wewnętrznym
- Produkt:** Polski
- Rozstaw:** 72, 90*, 92 mm
- Do drzwi:** Zewnętrznych i wewnętrzzklatkowych
- Specjalna powłoka odporna na warunki atmosferyczne
- Zwiększona odporność na zarysowania
- Uniwersalny kierunek klamki

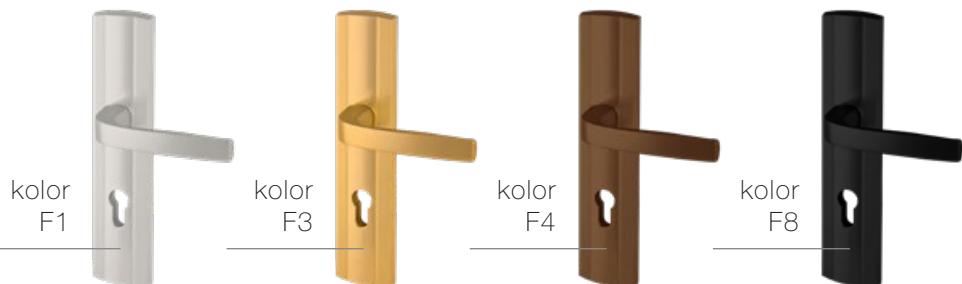


kolor F6

kolor F9



? zapytaj o inne rozstawy



kolor
F1

kolor
F3

kolor
F4

kolor
F8

AXA | v1.

Dodatkowe informacje:

- możliwość zastosowania w zamkach listwowych
- Prestige Standard w F8 dostępne na zamówienie, w zestawach po 70 kpl. z dodatkową opłatą plus 15% od ceny reg. do każdego zestawu * dotyczy tylko wersji Flex

PRESTIGE STD.

rozeta



certyfikat
PPOŻ.



3 klasa
bezpieczeństwa



wersja
standard

PRESTIGE STD.

rozeta

[informacje techniczne](#)

Wersja:
Standard

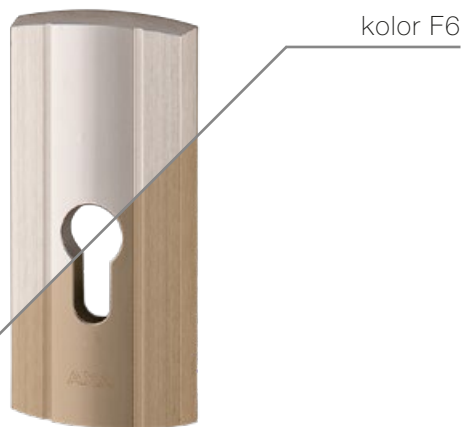
Wykończenie:
Pół poler / Pół szlif

Produkt:
Polski

Do drzwi:
Zewnętrznych
i wewnętrzzkłatkowych

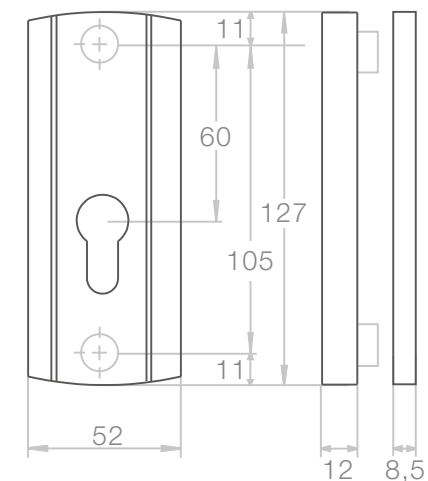
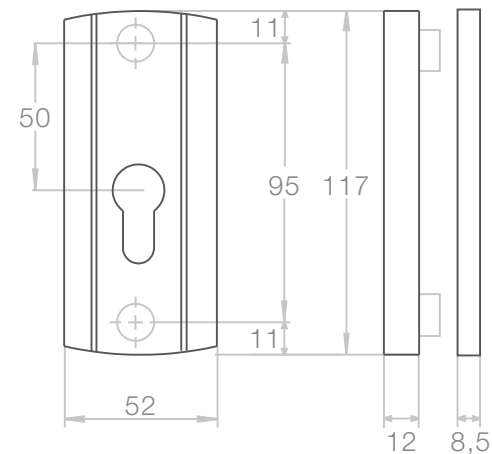
Specjalna powłoka
odporna na warunki
atmosferyczne

Zwiększona
odporność
na zarysowania



kolor F6

kolor F9



kolor
F1



kolor
F3



kolor
F4



kolor
F8



Dodatkowe informacje:

- możliwość zastosowania w zamkach listwowych
- Prestige Standard w F8 dostępne na zamówienie, w zestawach po 70 kpl. z dodatkową opłatą plus 15% od ceny reg. do każdego zestawu

PRESTIGE STD.

klamko-gałka



certyfikat
PPOŻ.



3 klasa
bezpieczeństwa



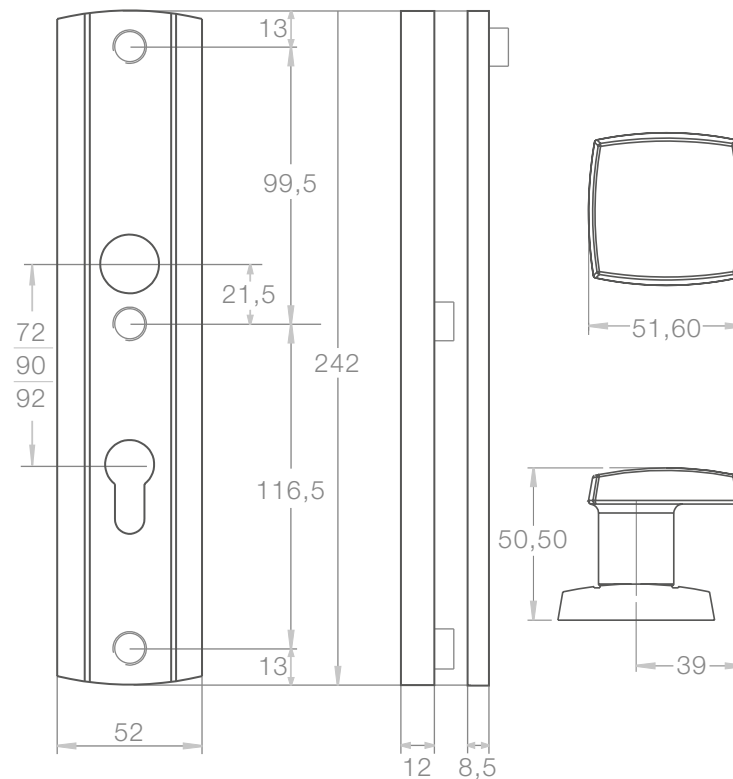
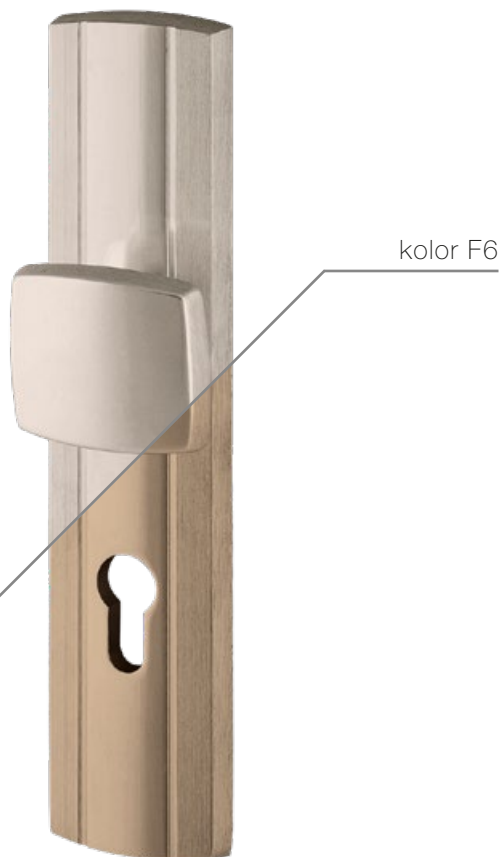
5
LAT GWARANCJI
wersja
standard

PRESTIGE STD.

klamko-gałka

[informacje techniczne](#)

- Wersja:** Standard
- Wykończenie:** Pół poler / Pół szlif
- Produkt:** Polski
- Rozstaw:** 72, 90*, 92 mm
- Do drzwi:** Zewnętrznych i wewnętrzzklatkowych
- Specjalna powłoka odporna na warunki atmosferyczne
- Zwiększona odporność na zarysowania



? zapytaj o inne rozstawy



kolor
F1



kolor
F3



kolor
F4



kolor
F8

Dodatkowe informacje:

- możliwość zastosowania w zamkach listwowych
- Prestige Standard w F8 dostępne na zamówienie, w zestawach po 70 kpl. z dodatkową opłatą plus 15% od ceny reg. do każdego zestawu
* dotyczy tylko wersji Flex

ROYAL FLEX

klamko-klamka



certyfikat
PPOŻ.



3 klasa
bezpieczeństwa



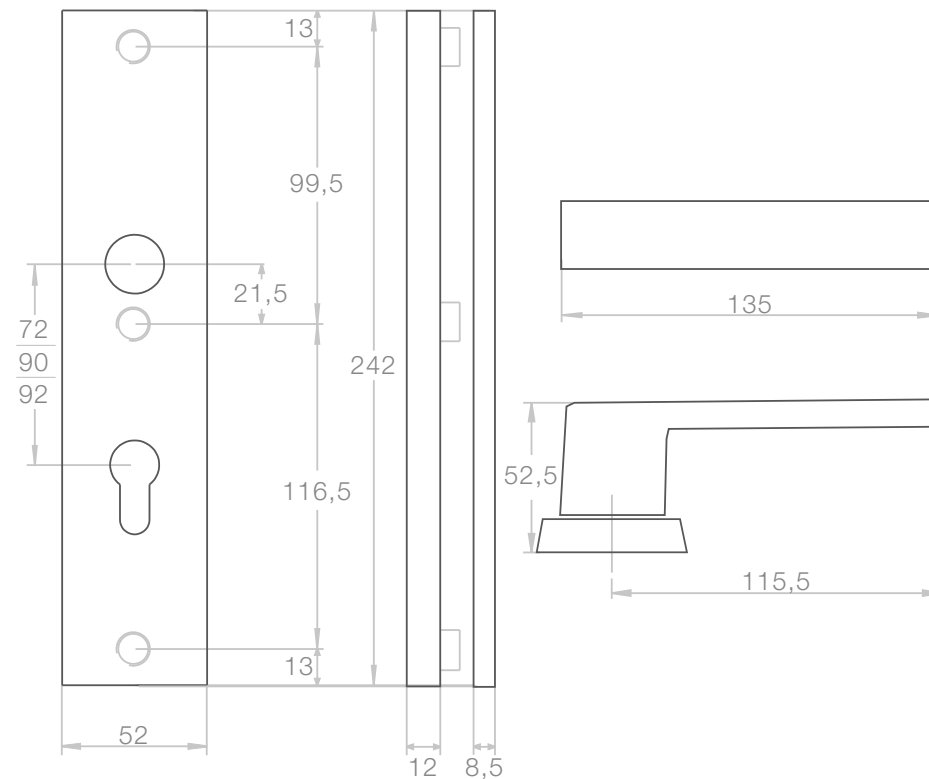
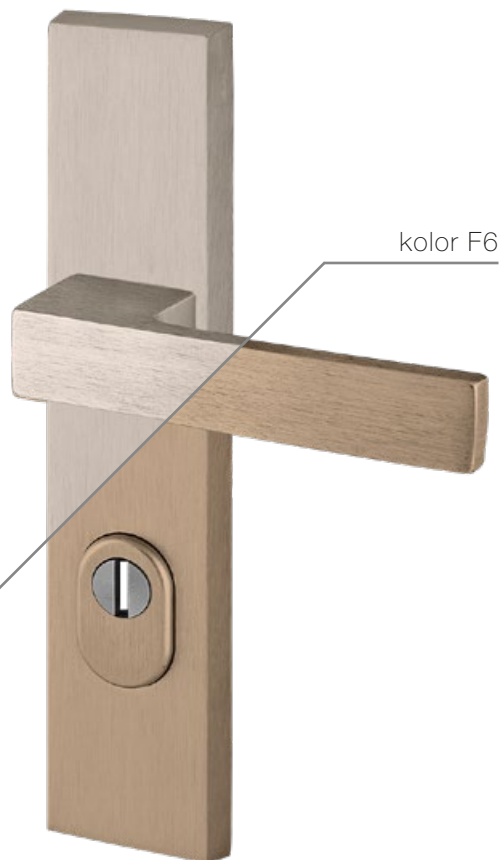
wersja
Flex

ROYAL FLEX

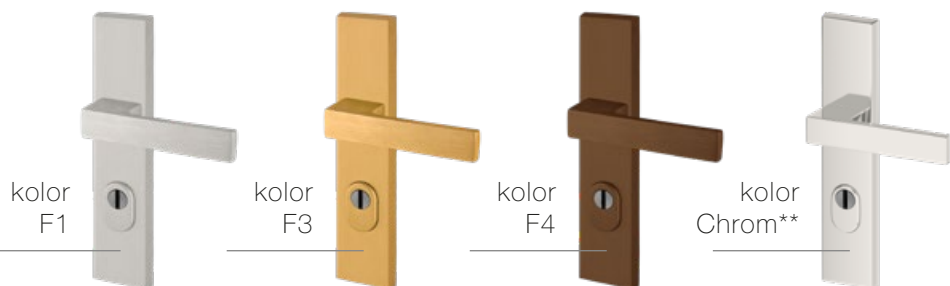
klamko-klamka

[informacje techniczne](#)

- Wersja:**
Flex
- Wykończenie:**
Szlif
- Wspomaganie:**
W szyldzie wewnętrznym*
- Produkt:**
Polski
- Rozstaw:**
72, 90*, 92*mm
- Do drzwi:**
Zewnętrznych
i wewnątrzklatkowych
- Specjalna powłoka
odporna na warunki
atmosferyczne
- Zwiększona
odporność
na zarysowania
- Uniwersalny
kierunek
klamki



zapytaj o inne
rozstawy



Dodatkowe informacje:

- możliwość zastosowania w zamkach listwowych
- okucia w kolorze F3 złotym dostępne na zamówienie w zestawach po 50 kpl., bez dodatkowej opłaty
- * wyjątek Royal Chrome
- ** możliwy dłuższy termin realizacji. O szczegóły zapytaj w dziale handlowym

ROYAL FLEX

rozeta



certyfikat
PPOŻ.



3 klasa
bezpieczeństwa



wersja
Flex

ROYAL FLEX

rozeta

[informacje techniczne](#)

Wersja:
Flex

Wykończenie:
Szlif

Produkt:
Polski

Do drzwi:
Zewnętrznych
i wewnętrzzkłatkowych

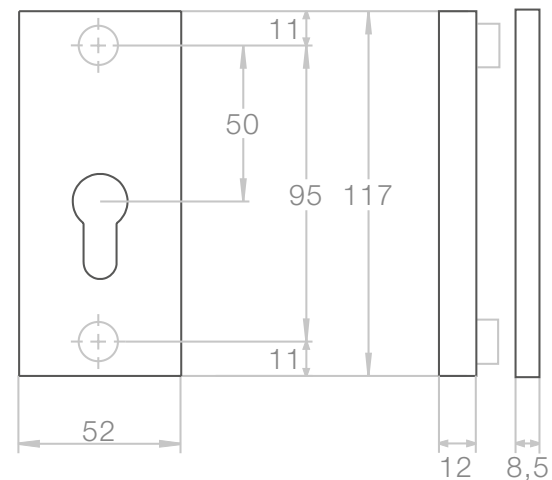
Specjalna powłoka
odporna na warunki
atmosferyczne

Zwiększona
odporność
na zarysowania



kolor F6

kolor F9



kolor
F1



kolor
F3



kolor
F4



kolor
Chrom*



Dodatkowe informacje:

- możliwość zastosowania w zamkach listwowych
- okucia w kolorze F3 złotym dostępne na zamówienie w zestawach po 50 kpl., bez dodatkowej opłaty
- * możliwy dłuższy termin realizacji. O szczegóły zapytaj w dziale handlowym

ROYAL FLEX

klamko-pochwyć



certyfikat
PPOŻ.



3 klasa
bezpieczeństwa



wersja
Flex

ROYAL FLEX

klamko-pochwyć

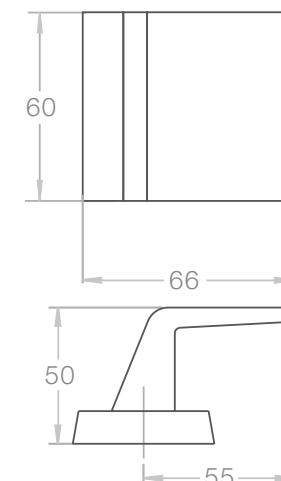
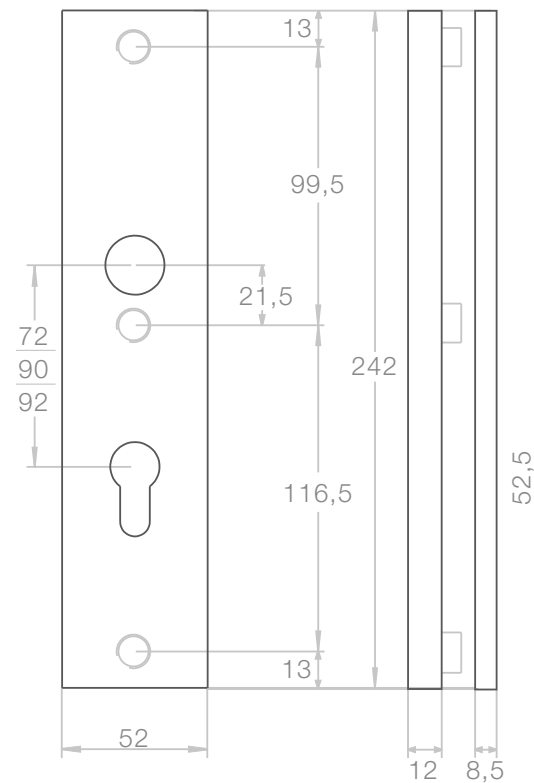
informacje techniczne

- Wersja:** Flex Premium
- Wykończenie:** Szlif
- Wspomaganie:** Premium
- Produkt:** Polski
- Rozstaw:** 72, 90*, 92*mm
- Do drzwi:** Zewnętrznych i wewnętrzzklatkowych
- Specjalna powłoka odporna na warunki atmosferyczne
- Zwiększona odporność na zarysowania



kolor F6

kolor F9



zapytaj o inne rozstawy



kolor
F1



kolor
F3



kolor
F4



kolor
Chrom**

Dodatkowe informacje:

- możliwość zastosowania w zamkach listwowych
- okucia w kolorze F3 złotym dostępne na zamówienie w zestawach po 50 kpl., bez dodatkowej opłaty
- * wyjątek Royal Chrom
- ** możliwy dłuższy termin realizacji. O szczegóły zapytaj w dziale handlowym

LOLLIPOP PREMIUM

klamko-klamka



podstawowa klasa
bezpieczeństwa



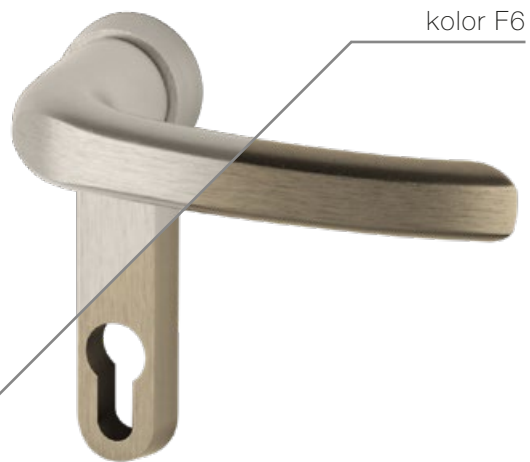
wersja
standard

LOLLIPOP PREMIUM

klamko-klamka

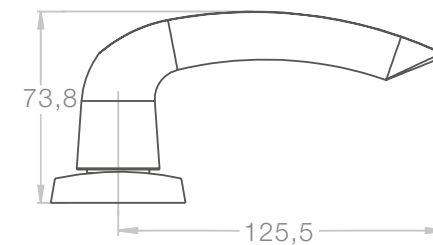
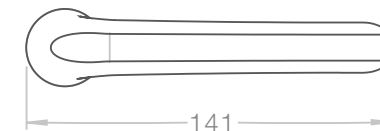
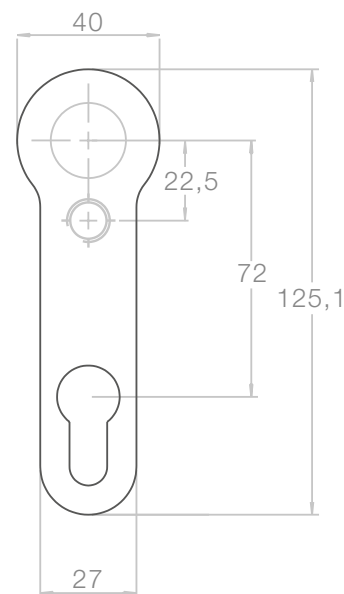
[informacje techniczne](#)

- Wersja:**
Standard
- Wykończenie:**
Szlif
- Wspomaganie:**
Premium
- Produkt:**
Polski
- Rozstaw:**
72
- Do drzwi:**
Zewnętrznych
i wewnętrzzklatkowych
- Specjalna powłoka
odporna na warunki
atmosferyczne
- Zwiększona
odporność
na zarysowania
- Uniwersalny
kierunek
klamki



kolor F6

kolor F9



kolor
F1



kolor
F4



kolor
F8



AXA | v1.

Dodatkowe informacje:

- Możliwość zastosowania
w zamkach listwowych

LOLLIPOP PREMIUM

rozeta



podstawowa klasa
bezpieczeństwa



wersja
standard

LOLLIPOP PREMIUM

rozeta

[informacje techniczne](#)



Wersja:
Standard



Wykończenie:
Szlif



Produkt:
Polski



Do drzwi:
Zewnętrznych
i wewnętrzzkłatkowych



Specjalna powłoka
odporna na warunki
atmosferyczne

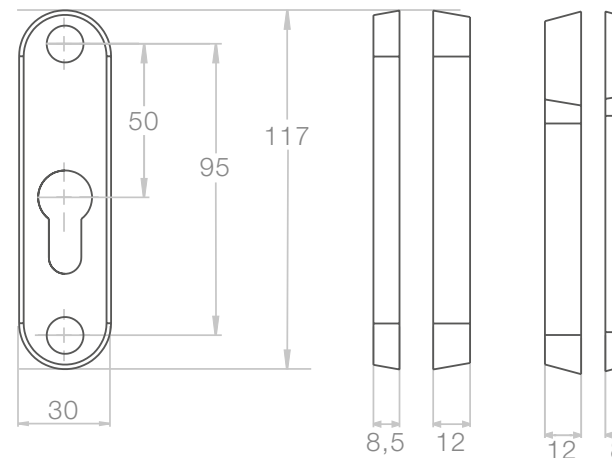


Zwiększona
odporność
na zarysowania



kolor F6

kolor F9



kolor
F1



kolor
F4



kolor
F8



AXA | v1.

Dodatkowe informacje:

Możliwość zastosowania
w zamkach listwowych



certyfi-
kat
PPOŻ.

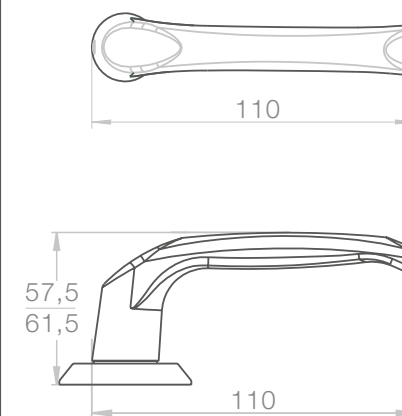
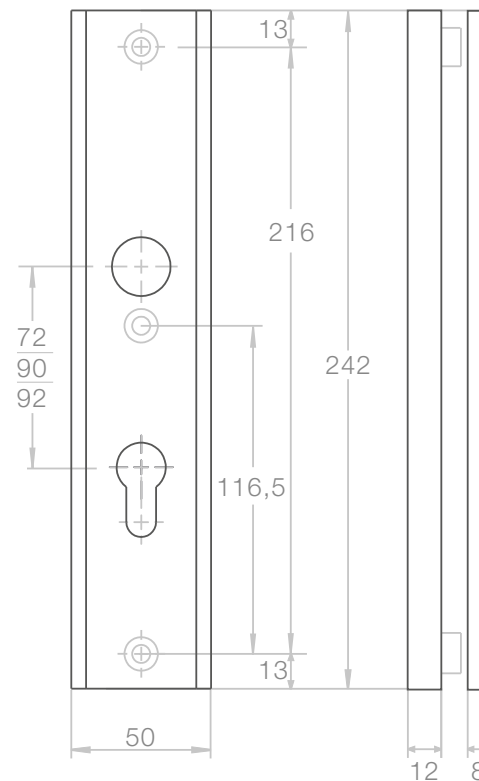
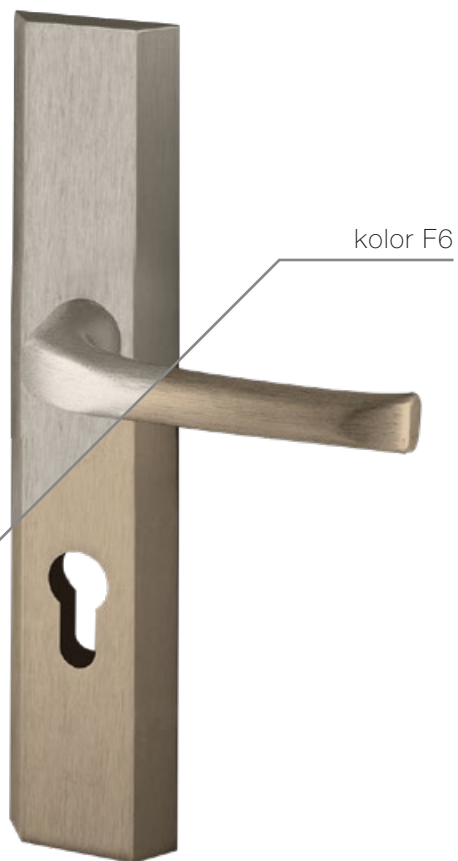


2 klasa
bezpieczeństwa



wersja
standard

- Wersja:**
Standard
- Wykończenie:**
Szlif
- Produkt:**
Polski
- Rozstaw:**
72, 90*, 92 mm
- Do drzwi:**
Zewnętrznych
i wewnętrzzklatkowych
- Specjalna powłoka
odporna na warunki
atmosferyczne
- Zwiększona
odporność
na zarysowania
- Uniwersalny
kierunek
klamki



Dodatkowe informacje:

- możliwość zastosowania w zamkach listwowych
- okucia w kolorze F3 złotym dostępne na zamówienie w zestawach po 50 kpl., bez dodatkowej opłaty






certyfi-
kat
PPOŻ.

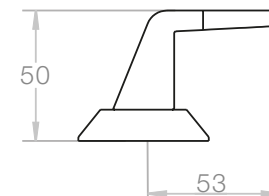
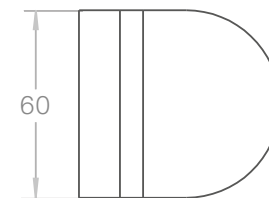
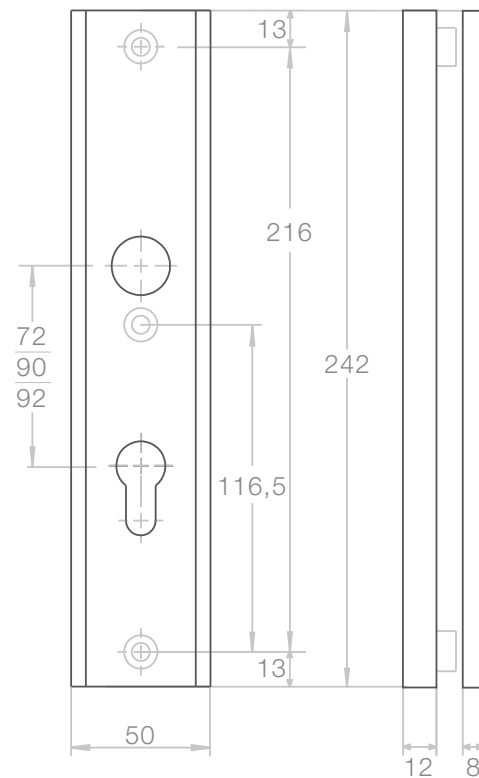
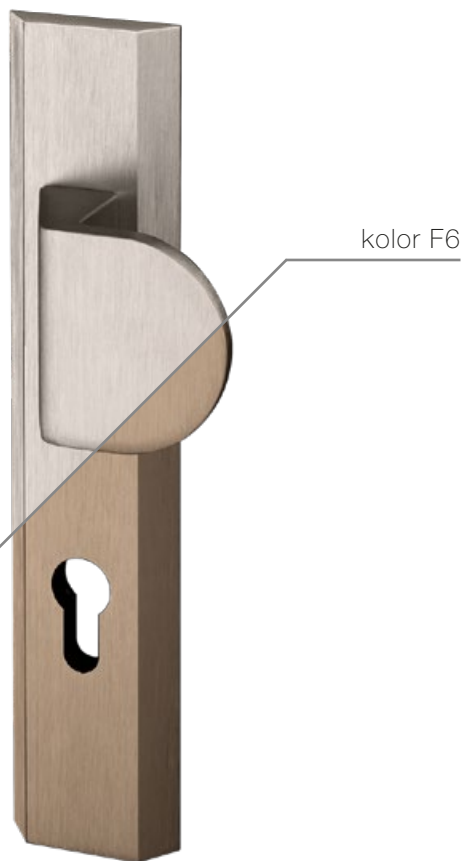


2 klasa
bezpieczeństwa





wersja
standard

-  **Wersja:**
Standard
-  **Wykończenie:**
Szlif
-  **Produkt:**
Polski
-  **Rozstaw:**
72, 90, 92 mm
-  **Do drzwi:**
Zewnętrznych
i wewnętrzzklatkowych
-  **Specjalna powłoka**
odporna na warunki
atmosferyczne
-  **Zwiększona**
odporność
na zarysowania



AXA | v1.

Dodatkowe informacje:

-  możliwość zastosowania
w zamkach listwowych
-  okucia w kolorze F3 złotym
dostępne na zamówienie
w zestawach po 50 kpl.,
bez dodatkowej opłaty

ONTARIO

rozeta



certyfikat
PPOŻ.



2 klasa
bezpieczeństwa



wersja
standard

ONTARIO

rozeta

[informacje techniczne](#)

Wersja:
Standard

Wykończenie:
Szlif

Produkt:
Polski

Do drzwi:
Zewnętrznych
i wewnętrzzkłatkowych

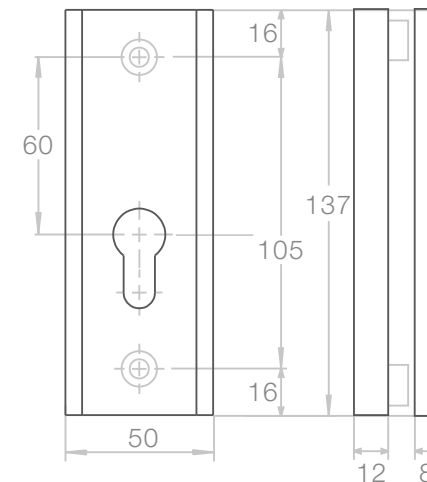
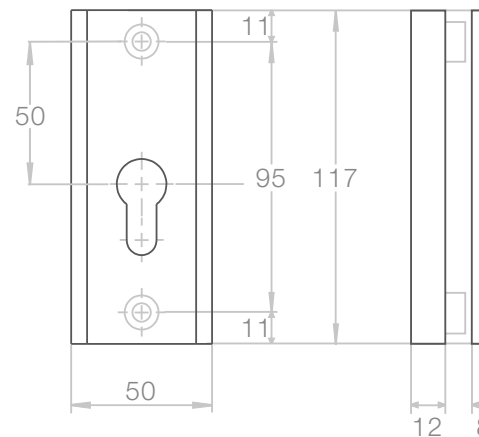
Specjalna powłoka
odporna na warunki
atmosferyczne

Zwiększona
odporność
na zarysowania



kolor F6

kolor F9



kolor
F1



kolor
F3



kolor
F4



kolor
F8



Dodatkowe informacje:

- możliwość zastosowania w zamkach listwowych
- okucia w kolorze F3 złotym dostępne na zamówienie w zestawach po 50 kpl., bez dodatkowej opłaty

WKŁADKI PATENTOWE

pokręta w kolorze okuć



WKŁADKI PATENTOWE

pokręta w kolorze okuć



kolor
F1



kolor
F6



kolor
F4



kolor
F3



kolor
F9



kolor
F8

Wkładki pojedyncze i komplety wkładek w klasie B i C.



KONCEPCJA JEDNEGO KOLORU

Kolorystyczne dopasowanie wszystkich okuć i akcesoriów



1. Antaba jednostronna **AMSTERDAM** Skos
2. rozeta górna
3. szyld
4. wkładka patentowa
5. osłonki na zawiasy
6. odbojnik do ciężkich drzwi

KONCEPCJA JEDNEGO KOLORU

Kolorystyczne dopasowanie wszystkich okuć i akcesoriów



antaba jednostronna
Montreal skośna

wkładka patentowa
z galką

rozeta
górna

odbojnik do
ciężkich drzwi

osłonki na
zawiasy



szyld

Oferujemy Państwu pełen asortyment:

- osłonki na zawiasy
- rozeta górna
- szyld + klamka
- odbojnik do drzwi
- wkładka patentowa z galką w kolorze okucia

Koncepcja umożliwiająca kolorystyczne dopasowanie wszystkich okuć i akcesoriów drzwiowych. Dzięki możliwości wyboru spośród 6 dostępnych kolorów na pewno uda dopasować się nie tylko kolor klamki do pozostałych okuć drzwiowych, ale również do koloru drzwi. Minimalistyczne wzornictwo i dyskretna estetyka podkreślają wygląd drzwi, a nie odwracają od nich uwagi.

F1
srebrny

F3
złoty

F4
stary złoty

F6
inox

F8
czarny

F9
tytan

SAMOZAMYKACZ



W przypadku zainteresowania samozamykacze szynowym prosimy o kontakt z działem handlowym pod numerem **tel. +48 32 6 100 101** albo zamowienia@allegion.com

	AS 03 7505- 03-49	AS 06 7506- 24-49	AS 07 7507- 24-49	1110T	1130 BT	1130B	2400T
znak CE	●	●	●	●	●	●	●
stała siła zamykania wg EN	3	3	3	3	3	3	3
siła zamykania	2-4	2-4	2-4	3	2-4	2-6*	2-4
maksymalna szerokość skrzydła	950 mm	1100 mm	1100 mm	950 mm	1100 mm	1400 mm	1100 mm
maksymalna waga skrzydła	60kg	80kg	80kg	60kg	80kg	120kg	80kg
maksymalny kąt otwarcia	180°	105°	180°	180°	105°	180°	180°
regulacja prędkości zamykania	●	●	●	●	●	●	●
regulacja docisku końcowego	●	●	●	●	●	●	●
regulacja tłumienia otwarcia	○	○	●	○	●	●	
możliwość zastosowania z drzwiami p.poż	○	○	●	○	●	●	
blokada (nie dla drzwi przeciw poż)	○	○	○	○	○	○	○
kompensacja temperatury		●	●	●	●	●	●
z ramieniem	●	●	●				
z szyną				●	●		
zestaw do montażu równoległego lub na ramie		●	●			●	
kolor	srebrny	srebrny	srebrny	srebrny	srebrny	srebrny	srebrny
gwarancja	10lat	10 lat	10 lat	10lat	10 lat	10 lat	10 lat
klasyfikacja	483 113	382- 4113	482- 4113	483 113	482- 4113	482- 6113	382- 4113

* w montażu równoległym 2-5

Legenda: ● jest ○ opcja

SAMOZAMYKACZ



Samozamykacze

Inteligentne, zintegrowane rozwiązania, które łączą bezpieczeństwo, wygodę użytkowania, minimalistyczne wzornictwo i najwyższą jakość.

Zaproponowana oferta produktów pozwala na swobodne projektowanie drzwi, systemów ewakuacji, oddymiania i zabezpieczeń PPOŻ.

*o inne modele samozamykaczy prosimy pytać w dziale handlowym



1130B



1110T



1130BT



2400T



AS 05



AS 06



AS 07

NAWIERZCHNIOWY SYSTEM ANTYPANICZNY



- Obudowa z malowanego aluminium.
- Chromowany rygiel ze stopu aluminium.
- Niezwykle łatwa i szybka instalacja.
- W pełni modułowy system.

- Elastyczna linka połączeniowa służąca do sprzężenia zamka dodatkowego ze wspólnym mechanizmem wejściowym przy użyciu szybkozłączek.



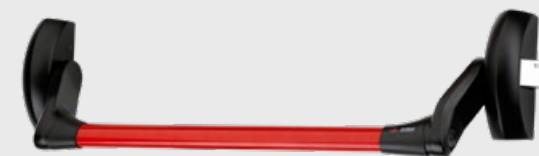
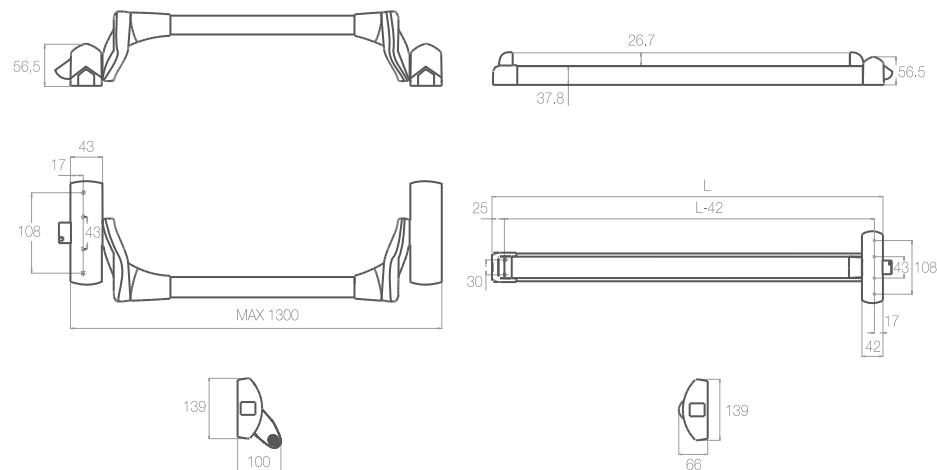
Certyfikaty i znaki

Przyjęte rozwiązania techniczne oraz użyte materiały gwarantują zgodność z wymaganiami przepisów prawa. Dzięki temu CISA uzyskała znaki i certyfikaty obejmujące:

- Znak CE zgodne z Dyrektywą 89/106/EWG, przyznany przez ICIM.
- Dobrowolny certyfikat wyrobu przyznany przez niezależną jednostkę certyfikującą ICIM zgodnie z tą samą normą UNI EN 1125 dla dźwigni antypanicznej FAST Push oraz UNI EN 179 dla listwy antypanicznej FAST Push.

Rysunki techniczne

Fast Push / Fast Touch



Fast Push



Fast Touch



Rygle
nawierzchniowe



Okucie zewnętrzne z cylindrem powyżej rękojeści.



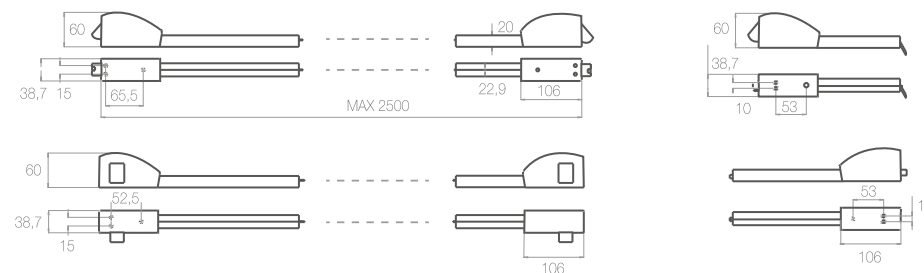
Wydłużona rękojeść dla wygody użytkownika.



Dzięki ruchomej gałce możliwa instalacja na ograniczonej powierzchni.

Rygle nawierzchniowe

07063-51 / 61 / 66 / 71



AXA | v1.

BEZPIECZEŃSTWO

Produkujemy nasze artykuły w trzech klasach bezpieczeństwa



podstawowa klasa bezpieczeństwa



Produkty w tej klasie wyróżniają się 2 letnią gwarancją. Występują w wersji standardowej, ze wspomaganie w szyldzie wewnętrznym.

Gwarancja:



2 klasa bezpieczeństwa



Produkty w 2 klasie posiadają podwyższone właściwości antywłamaniowe oraz 2 letnią gwarancję. Występują w wersji standardowej, ze wspomaganie w szyldzie wewnętrznym.



Okucia z Flex posiadają certyfikat PPOŻ.

Gwarancja:



3 klasa bezpieczeństwa



Produkty w tej klasie występują w wersji standard, jak również z zabezpieczeniem wkładki Flex oraz ze wspomaganie w rękojeści – wersja Premium.



Okucia z Flex posiadają certyfikat PPOŻ.

Gwarancja:



Flex / Premium

Standard

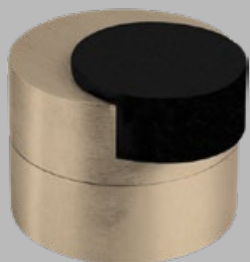
	Haga STD	Prestige STD	Royal FLEX	Arrow PREMIUM	LINIA TRÓJMIASTO			Lollipop STD	Ontario STD
					Gdańsk	Gdynia	Sopot		
klasa bezpieczeństwa	0	3	3	3	3	0	0	0	2
ochrona cylindra system FLEX			●	●	●				
certyfikat PPOŻ			●	●	●				●
wspomaganie	plus	plus	plus	premium	plus	plus		plus	plus
gwarancja	2 lata	10 lat	10 lat	10 lat	10 lat	5 lat	5 lat	2 lata	2 lata
specjalna powłoka odporna na warunki atmosferyczne	●	●	●	●	●	●	●	●	●
zwiększona odporność na zarysowania	●	●	●	●	●	●	●	●	●
okucie do drzwi zewnętrznych i wewnętrz-kłatkowych	●	●	●	●	●	●		●	●
okucie do drzwi wewnętrznych							●		
kierunek klamki	uniwersalny	uniwersalny	uniwersalny	uniwersalny	uniwersalny	uniwersalny	uniwersalny	uniwersalny	uniwersalny
możliwość zastosowania w zamkach listwowych/ z podbiciem	●	●	●	●	●	●	●	●	●

ODBOJNIKI

do ciężkich drzwi



MC-35
kolor F1



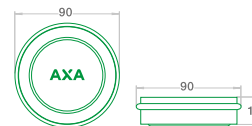
MC-65
kolor F9



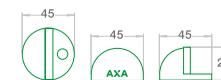
MC-50
kolor F8

ODBOJNIKI

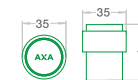
ze stali nierdzewnej



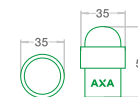
nr kat. 6900-01



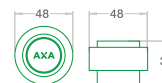
nr kat. 6900-02



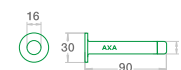
nr kat. 6900-03



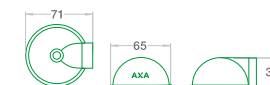
nr kat. 6900-04



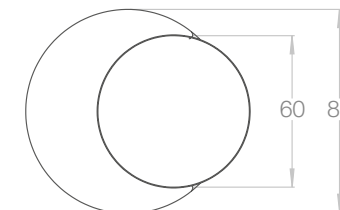
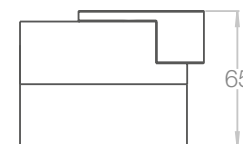
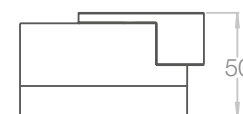
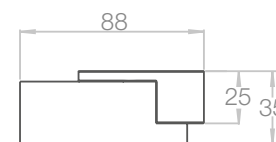
nr kat. 6900-05



nr kat. 6900-06



nr kat. 6900-07



Dodatkowe informacje:

- /// Dedykowany do ciężkich drzwi, zewnętrznych i wewnętrznych.
- /// Możliwość dopasowania wysokości do dolnej krawędzi drzwi, dzięki dodatkowym modułom – 15 i 30 mm.
- /// Masywny korpus.
- /// Dostępne w kolorach: F1 srebrny, F4 stare złoto, F6 inox, F8 czarny, F9 tytan.



Projektant:
Marek Czyż

LINIA TRÓJMIASTO

spójna linia do drzwi zewnętrznych i wewnętrznych

- niezawodność
- wytrzymałość
- jakość
- produkt polski

Jak ogromne znaczenie ma dopasowanie z pozoru białych elementów takich jak klamki czy inne akcesoria drzwiowe, dowiadujemy się zazwyczaj, kiedy dokupioneo czasie elementy odróżniają się od reszty. Linia Trójmiasto to idealnie zharmonizowana propozycja okuć do drzwi zewnętrznych i wewnętrznych od firmy AXA Home Security.

Dla klientów ceniących nie tylko bezpieczeństwo i bezawaryjne użytkowanie, ale również coraz częściej zwracających uwagę na design. Dopasowane wzornictwo całej linii Trójmiasto sprawia, że wnętrze nabiera spójnego charakteru.

W ofercie do drzwi zewnętrznych do wyboru:

- klamka Gdynia – na dzielonych rozetach w podstawowej klasie bezpieczeństwa
- klamka Gdańsk – w 3 klasie bezpieczeństwa, z zabezpieczeniem wkładki Flex w ofercie do drzwi wewnętrznych
- klamka Sopot – minimalistyczny model do drzwi wewnętrznych w opcji zastosowania z wkładką, zamkiem oraz do drzwi WC.

Dostępne w kolorach F6 inox oraz F8 czarnym. Linia Trójmiasto jest oczywiście spójna z koncepcją jednego koloru, więc dodatkowo proponujemy osłonki na zawiasy, odbojnik do drzwi ciężkich oraz wkładki z gałką – wszystko w dopasowanych do okuć kolorach.

GDAŃSK



3 klasa
bezpieczeństwa



wersja
standard

GDYNIA

rozeta



podstawowa klasa
bezpieczeństwa



wersja
standard



kolor F8



kolor F8



kolor F6



kolor F6

SOPOT



podstawowa klasa
bezpieczeństwa



wersja
standard



kolor F8

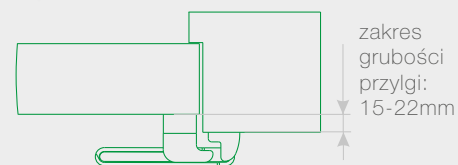


kolor F6

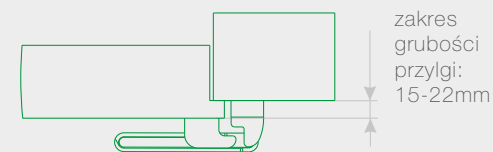


Dlaczego warto wybrać sztywny łańcuch AXA?

- /// sztywny łańcuch przeznaczony do blokowania drzwi przed ich pełnym otwarciem, tylko do drzwi otwieranych do środka
- /// uchroni przed gwałtownym otwarciem drzwi i niepożądanym wtargnięciem do mieszkania
- /// jego małe gabaryty pozwalają na minimalne uchylenie drzwi
- /// doskonały w przypadku, gdy chcemy przewietrzyć mieszkanie
- /// łatwy montaż
- /// śruby i wkręty ukryte



w komplecie z podkładką regulującą na drzwiach



w komplecie z podkładką regulującą zamontowaną na ościeżnicy

WZORNIK KOLORÓW

F1 srebro



F3 złoto



F4 stare złoto



F6 inox



F8 czarny



F9 tytan



AXA FLEX

okucie antywłamaniowe

Produkty serii AXA Flex posiadają certyfikaty:



EN 1906
EN 1670



Okucie z samodopasującym się zabezpieczeniem wkładki FLEX jest łatwiejsze w montażu. Pozwala montować okucie na drzwiach o różnej grubości, a zakres regulacji zabezpieczenia wkładki wynosi do 6 mm.

To nowatorskie, opatentowane rozwiązanie dostępne jest tylko w produktach firmy AXA w 3 klasie bezpieczeństwa.

Dlaczego AXA Flex?

- /// Masywny, pełny, aluminiowy szylid
- /// Stalowe zabezpieczenie wkładki chroniące przed jej wyrwaniem
- /// Stalowa, obrotowa tarcza antyrozwierceniowa
- /// Samoregulujące zabezpieczenie wkładki FLEX
- /// Trzy stalowe tuleje uniemożliwiające przecięcie śrub
- /// AXA Flex Premium ma 3 klasę bezpieczeństwa potwierdzoną certyfikatem. Nie daj się nabrać na podobnie wyglądające produkty. Nie każda klamka z zabezpieczeniem wkładki ma klasę bezpieczeństwa. PYTAJ O certyfikat!
- /// **10 lat gwarancji**
- /// Śruby montażowe niedostępne od zewnątrz.



Royal Flex

Arrow Flex Premium

Prestige Flex



AXA PREMIUM

Prostu nasze najlepsze

Produkty serii AXA Flex Premium posiadają certyfikaty:



EN 1906
EN 1670



Pasuje do drzwi lewych i prawych.

Niski stopień deformacji przy obciążeniu 1000N > 0,75 mm.

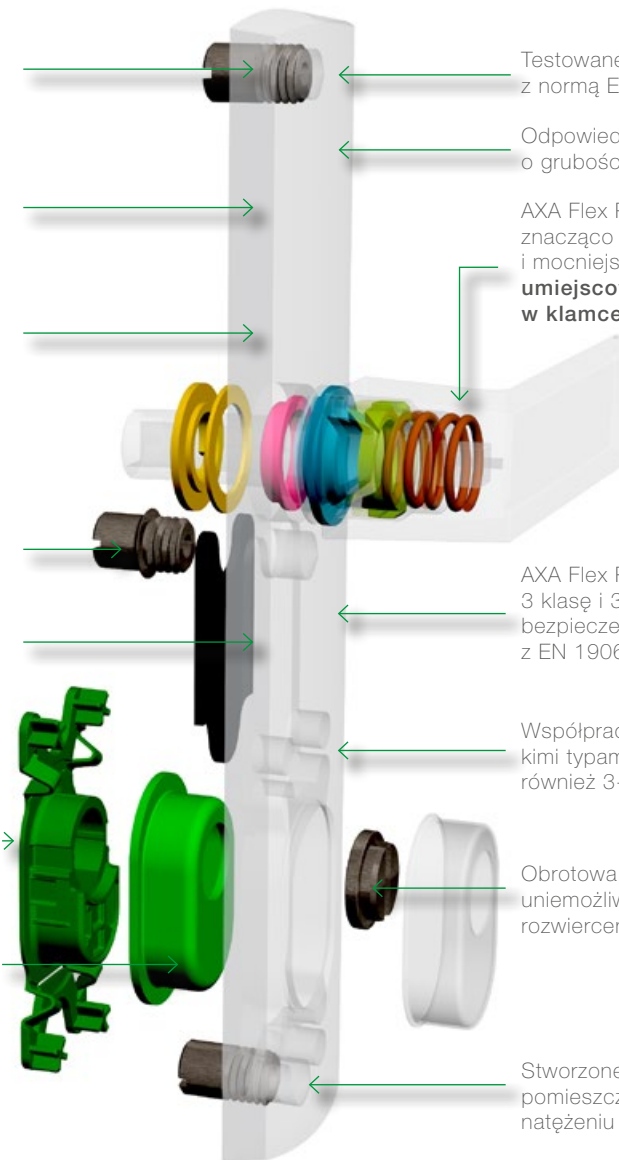
Możliwy rozstaw: 72 mm lub 92 mm.

3 śruby mocujące w hartowanych tulejach niedostępne od zewnątrz.

dodatkowe stalowe wzmocnienie szylidu

Axa Premium jest wyposażona we **Flex** – patent firmy AXA.

Osłona wkładki z hartowanej stali.



Testowane zgodnie z normą EN 1906.

Odpowiednie do drzwi o grubości do 110 mm.

AXA Flex Premium ma znacząco grubszą i mocniejszą sprężynę, umiejscowioną w klamce!

AXA Flex Premium ma 3 klasę i 3 stopień bezpieczeństwa zgodnie z EN 1906 i EN 1670.

Współpracuje ze wszystkimi typami zamków, również 3-punktowymi.

Obrotowa tarcza uniemożliwiająca rozwiercenie.

Stworzone do pomieszczeń o dużym natężeniu ruchu!

Technologicznie **NASZE NAJLEPSZE** jak do tej pory produkty, w postaci linii **PREMIUM**, zostały stworzone z myślą o pomieszczeniach o dużym natężeniu ruchu. Ze względu na zastosowane rozwiązania stanowią idealną propozycję dla branży budowlanej oraz architektów. Okucia te posiadają znacząco grubszą i mocniejszą sprężynę umiejscowioną w klamce, nadają się do drzwi o grubości do 110 mm, zarówno lewych jak i prawych, a także posiadają wspomniany już system **FLEX**.

SYSTEM MASTER KEY

Mechaniczna kontrola dostępu do obiektów i pomieszczeń

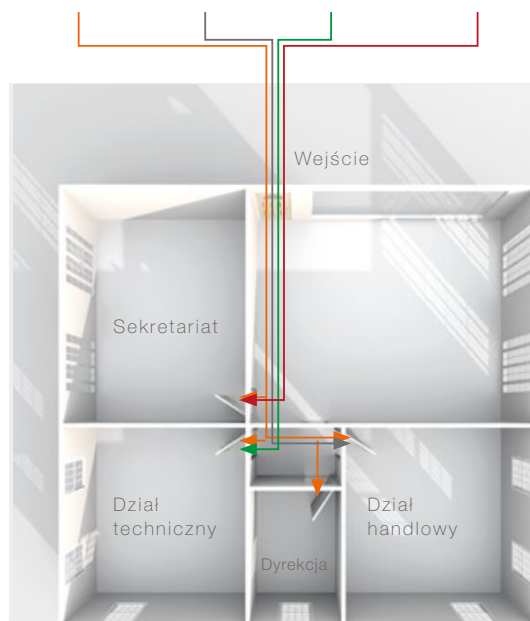
Nazwa pomieszczenia	Wejście	Sekretariat	Dyrekcja	Dział handlowy	Dział techniczny
Klucze grupowe	Dyrektor	✓	✓	✓	✓
	Kier. działu handlowego	✓		✓	
	Kier. działu technicznego	✓			✓
	Asystentka	✓	✓		
Kodowanie	001	002	003	004	005
Oznaczenie drzwi	20	21	22	23	24
Kolor	1	1	1	1	1
Obudowa / Klucze	1 / 1	1 / 1	1 / 1	1 / 1	1 / 1
Typ wkładki	1400	1400	1400	1400	1400
Długość A / B	30 / 40	30 / 40	30 / 40	30 / 40	30 / 40

Zaletami systemu Master Key są między innymi:

- mechaniczna kontrola dostępu do obiektów i pomieszczeń,
- zapewnienie bezpieczeństwa w sytuacjach awaryjnych, wymagających szybkiego dostępu do pomieszczeń (np. w przypadku pożaru),
- wygoda – każdy użytkownik posługuje się tylko jednym kluczem,
- łatwość i pełna kontrola w administrowaniu kluczami,
- elastyczność w tworzeniu dowolnych struktur systemu.

W tym przykładowym rozwiązaniu w systemie Master Key funkcjonują 4 klucze.

Gdyby ten sam obiekt nie był wyposażony w system, do zapewnienia komunikacji, koniecznych byłoby 11 kluczy.



MECHATRONICZNA WKŁADKA DWUGAŁKOWA



Dane techniczne:

- wkładka bębnekowa dwugałkowa z kontrolą dostępu od strony zewnętrznej
- programowanie wkładki za pomocą programu komputerowego E850
- system niezależny, zasilany bateriami
- możliwość łączenia z mechanicznymi systemami master key typów STR, TH6, 3VE
- współpracuje z wyrobami wykonanymi w technologii Mifare® możliwe jest wykonanie wyrobu w oparciu o inne technologie
- zabezpieczenie przed przewierceniem
- sprzęgło elektroniczne włącza się tylko pod warunkiem użycia odpowiednio zaprogramowanego transpondera
- zestaw zawiera 3 baterie alkaliczne, które wystarczają na 30.000 cykli
- gałki wkładki wykonane ze stali nierdzewnej i tworzywa
- gałka wewnętrzna: średnica 37,5 mm / długość 48 mm
- gałka zewnętrzna: średnica 35 mm / długość 30 mm
- długość standardowa 30 / 30
- wykończenie powierzchni wkładki nikiel matowy

W ZESTAWIE TANIEJ!

przy zakupie kompletów oferujemy dodatkowe rabaty



Wygoda

AXA HOME SECURITY



Korzyść dla klienta

ekonomiczna / czasowa



Jeden dostawca



Gwarancja



Kompleksowe podejście i dostawa

Nowość! Ekonomiczny komplet wkładek z ujednoliconym kluczem, w rozmiarze 30/40, w systemie jednego klucza w rewelacyjnej cenie inwestycyjnej.

samozamykacz nożycowy AS5



BASIC



Haga



Wkładka Ekonomiczna



Samozamykacz nożycowy AS6

STANDARD

★ ★

Prestige Std

Wkładka Klasa B

Samozamykacz szynowy 1130B.T



PREMIUM

★ ★ ★

Wkładka Klasa C



Arrow

OPCJA POCHWYT-POCHWYT LUB GAŁKO-GAŁKA

Rozwiązanie do budynków przemysłowych, z kontrolą dostępu

[informacje techniczne](#)

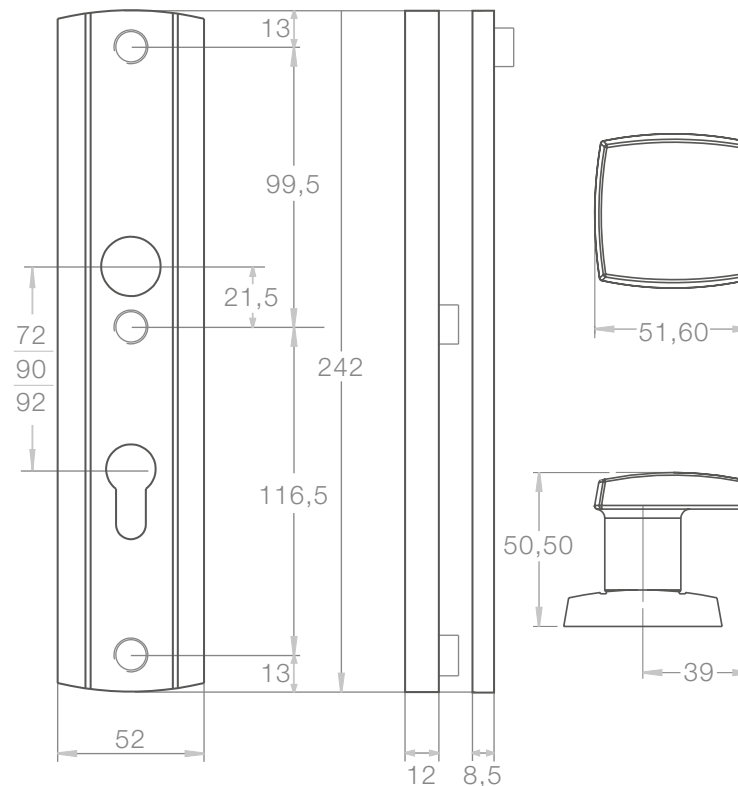


Użycie zestawu z pochwytami lub gałkami zarówno na drzwiach zewnętrznych jak i wewnętrznych ma zastosowanie w przypadku, jeśli chcemy wprowadzić ograniczony dostęp do wybranych pomieszczeń w budynku.

Dostęp uzyskiwany jest jedynie przez osoby posiadające klucz – drzwi z wkładką, ewentualnie kod, w przypadku drzwi z kontrolą dostępu, z elektrozaczepem.

Na zdjęciu nieruchoma gałko-gałka Prestige standard.

Zaprezentowane rozwiązanie dostępne jest również z innymi szyldami, dostępnymi w regularnej ofercie. O więcej informacji proszę pytać w dziale handlowym.



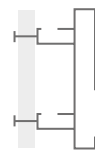
Prestige szyld - pochwyt

ANTABY

.. do każdych drzwi



Antaby to nasza specjalność !



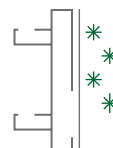
Dwa sposoby
montażu



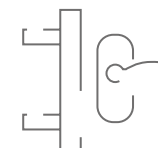
Jednostronny trzpień
montowany w okuciach



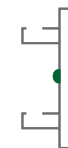
6 długości:
50 cm, 80 cm, 100 cm,
120 cm, 150 cm, 170 cm



termoizolacyjne
mocowanie



możliwość montażu
z sztyldami długimi
i na dzielonych rozetach



wersja elektroniczna
z przyciskiem
otwierającym zamek



anodowa powłoka
w 6 kolorach



dowolny grawer
wykonany laserem



10 letnia
gwarancja



różne
kształty

ANTABY

Charakterystyka Antab



Montaż od strony zewnętrznej:

1. Antaba jednostronna skośna Montreal, montowana na przestrzał
2. Rozeta górna w 3 klasie bezpieczeństwa z zabezpieczeniem wkładki Flex
3. Szyld w 3 klasie bezpieczeństwa z zabezpieczeniem wkładki Flex

Montaż od strony wewnętrznej:

4. Mocowanie antaby
5. Rozeta górna
6. Klamka jednostronna z szyldem
7. Mocowanie antaby

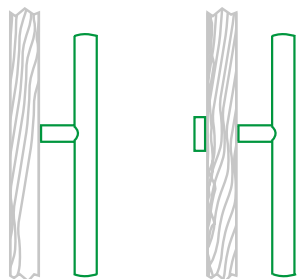
2 sposoby montażu antab

W ofercie posiadamy dwa rodzaje mocowań antab, dzięki którym można w pełni dostosować wygląd i funkcjonalność antaby.

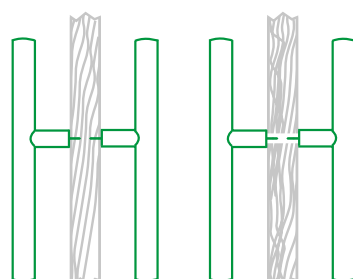
Montaż może być na wkręt albo na przestrzał.

Oba typy antab – jednostronna i dwustronna mogą być tak mocowane.

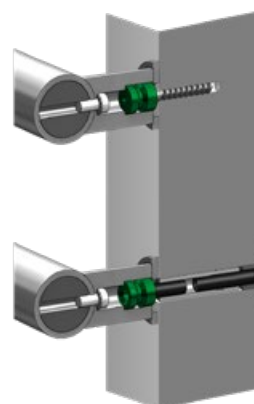
Montaż jednostronny



Montaż dwustronny



Antaby Jednostronne

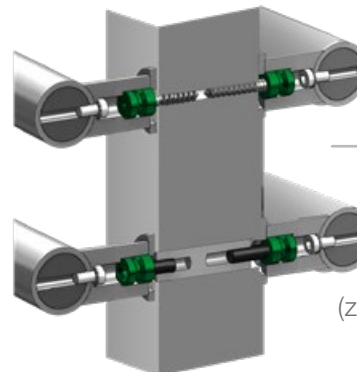


⟨ Prosta/Skośna ⟩
mocowana na wkręt

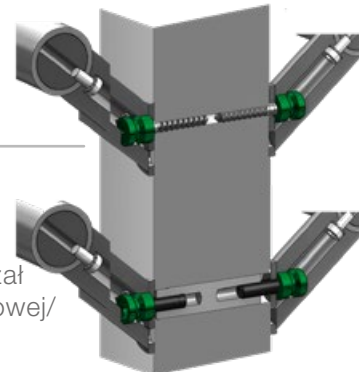


⟨ Prosta/Skośna ⟩
mocowana na przestrzał
(za pomocą tulei montażowej/
tulei termoizolacyjnej)

Antaby Dwustronne



⟨ Prosta/Skośna ⟩
mocowana na wkręt

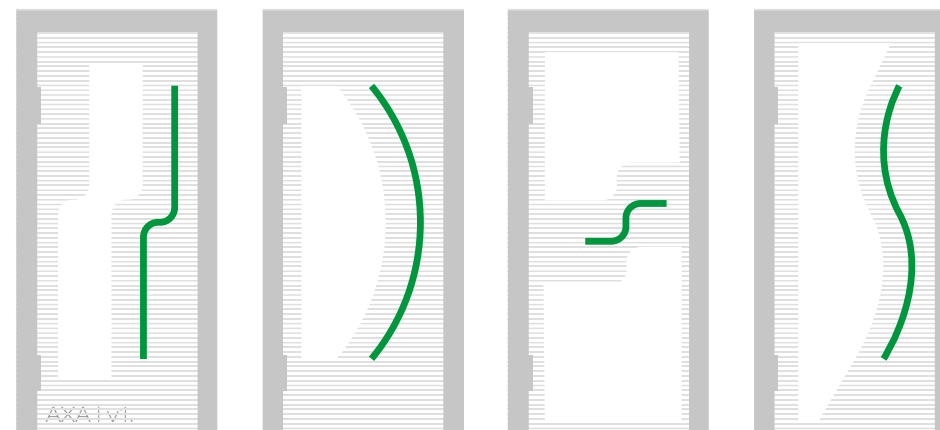


⟨ Prosta/Skośna ⟩
mocowana na przestrzał
(za pomocą tulei montażowej/
tulei termoizolacyjnej)



Różne / Indywidualne kształty Antab

Istnieje możliwość dopasowania antaby do dowolnego kształtu, podkreślającego wyjątkowy charakter Twoich drzwi.



AXA Ivi.

ANTABY

Charakterystyka Antab



Opatentowane rozwiązanie TERMO **

Ponad 7x niższy ubytek ciepła z zastosowaniem opatentowanego rozwiązania TERMO!

Badanie kamerą termowizyjną przeprowadzone w temperaturze pokojowej 25°C i zewnętrznej -5°C dało następujące rezultaty:

9,2°C

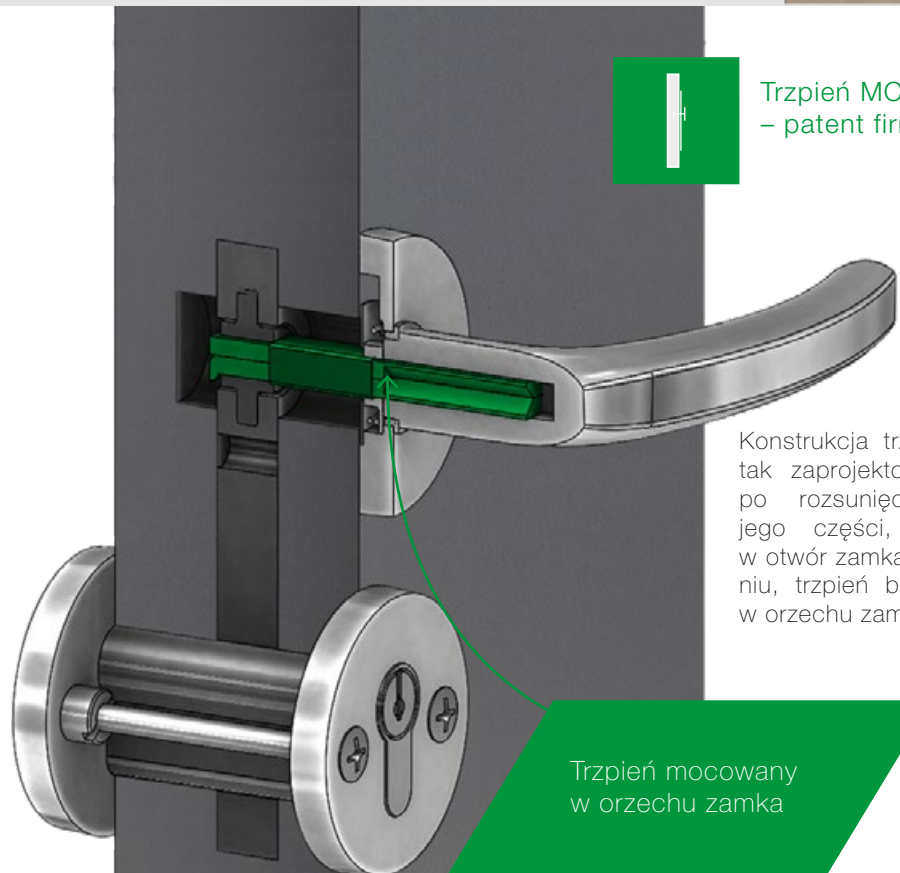
temperatura antaby z tuleją standardową

22,6°C

temperatura antaby z tuleją termoizolacyjną



Trzpień MC
– patent firmy AXA!



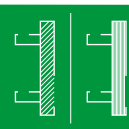
Konstrukcja trzpienia jest tak zaprojektowana, aby po rozsunięciu dwóch jego części, wsunięciu w otwór zamka i puszczeniu, trzpień blokował się w orzechu zamka

Trzpień mocowany w orzechu zamka

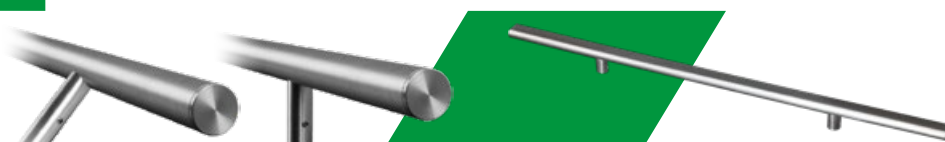


Elektroniczny przycisk

Niezwykła wygoda i funkcjonalność - możliwość automatycznego otwierania drzwi za pomocą przycisku zamontowanego po wewnętrznej stronie antaby.



Porównanie właściwości antab wykonanych z aluminium i ze stali nierdzewnej



Antaba aluminiowa

- powierzchnia odporna na działanie czynników zewnętrznych
- powłoka uniemożliwiająca zostawianie odcisków dłoni
- przy zastosowaniu z rozwiązaniem TERMO* bardzo dobra izolacja cieplna
- powierzchnia znacznie bardziej odporna na wady powstałe wskutek uderzeń
- duża estetyka wykonania produktu, solidny wygląd

Antaba ze stali nierdzewnej

- ryzyko pojawienia się plam powstałych przez różne kwasy obecne w opadach atmosferycznych
- powłoka podatna na zabrudzenia powierzchniowe i zostawianie odcisków palców
- brak izolacji cieplnej
- wszelkie uderzenia i uszkodzenia mechaniczne widoczne na powierzchni
- słaba estetyka wykonania

MONTREAL – PROSTA



Długość:

50, 80, 100, 120, 150, 170 cm



Rozstaw słupków montażowych:

Długość (cm)	50	80	100	120	150	170
Rozstaw (cm)	30	50	50	80	100	100



Wykończenie:

Szlif



Do drzwi:

Zewnętrznych i wewnętrzzkłatkowych

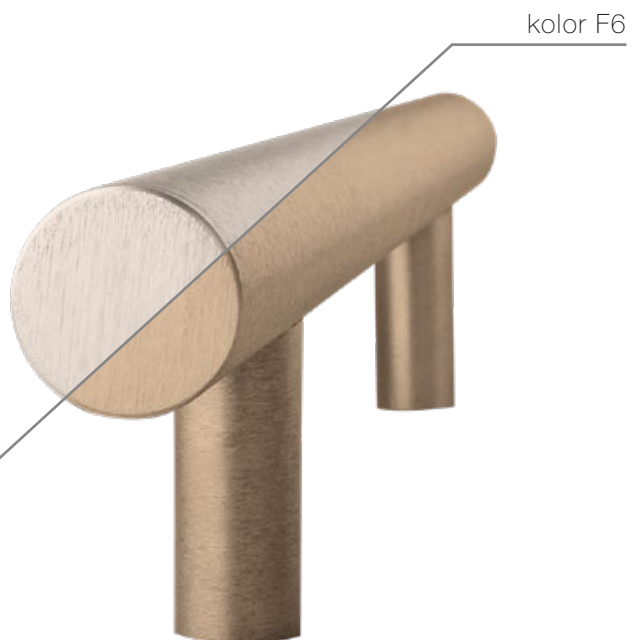


Produkt:

Polski



dostępne rozwiązania montażowe dla drzwi ALU, PVC i stalowych



kolor F9

kolor F6

kolor F1



kolor F4

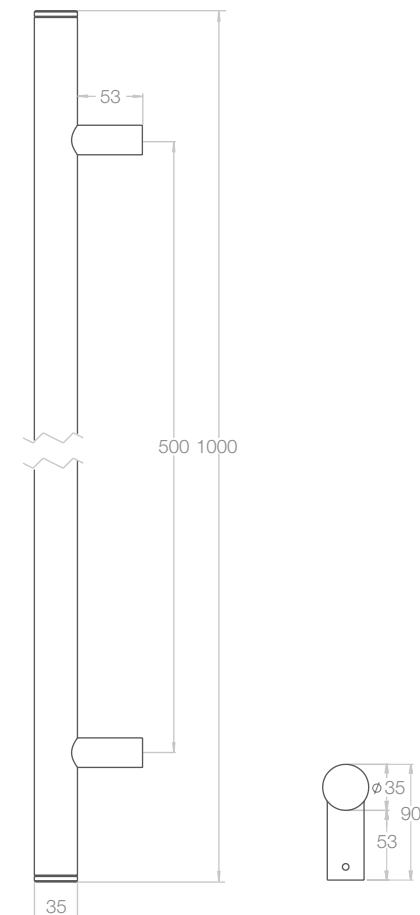


kolor F8



MONTREAL – PROSTA

[informacje techniczne](#)



Dodatkowe informacje:

- rozstaw montażowy jest zależny od wymiarów antaby. Na rysunku podano rozstaw dla antaby o długości 100 cm. Pozostałe wymiary w tabeli powyżej
- antaba Montreal w kolorze F3 złotym dostępna na zamówienie w zestawach po 50 kpl., bez dodatkowej opłaty
- mocowanie termoizolacyjne – dopłata 35 zł netto

MONTREAL – SKOS



Długość:

50, 80, 100, 120, 150, 170 cm



Rozstaw słupków montażowych:

Długość (cm)	50	80	100	120	150	170
Rozstaw (cm)	30	50	50	80	100	100



Wykończenie:

Szlif



Do drzwi:

Zewnętrznych i wewnętrzzklatkowych

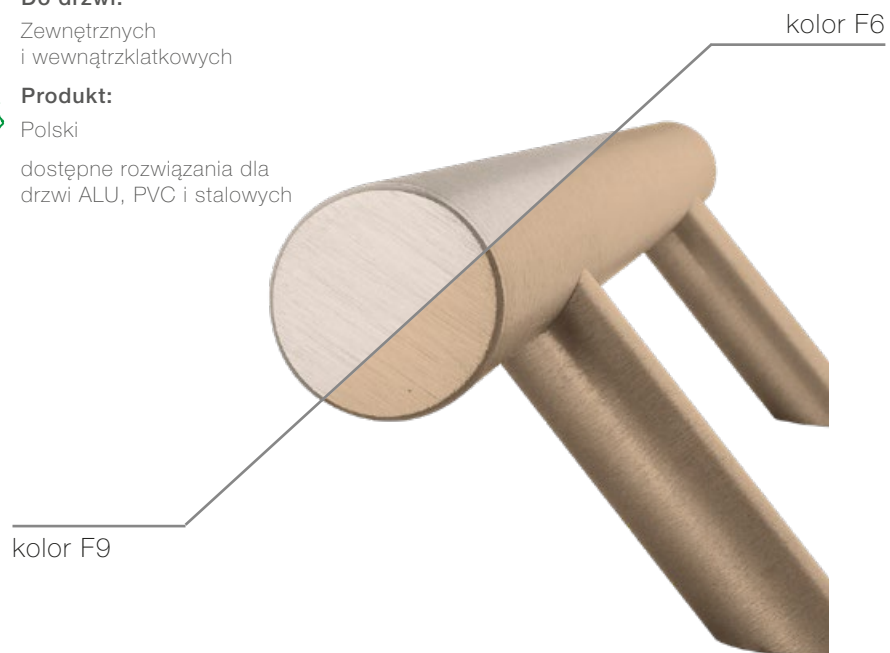


Produkt:

Polski



dostępne rozwiązania dla drzwi ALU, PVC i stalowych



kolor F1



kolor F4

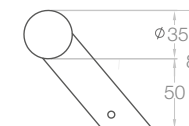
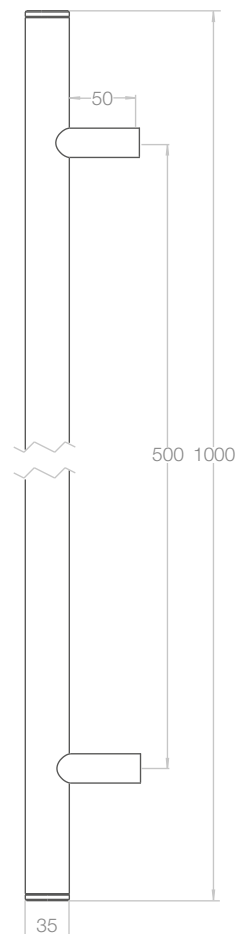


kolor F8



MONTREAL – SKOS

informacje techniczne



Dodatkowe informacje:

- rozstaw montażowy jest zależny od wymiarów antaby. Na rysunku podano rozstaw dla antaby o długości 100 cm. Pozostałe wymiary w tabeli powyżej
- antaba Montreal w kolorze F3 złotym dostępna na zamówienie w zestawach po 50 kpl., bez dodatkowej opłaty
- mocowanie termoizolacyjne – dopłata 35 zł netto

MONTREAL – GIĘTA



Długość:

80, 100, 120, 150, 170 cm



Rozstaw słupków montażowych:

Długość (cm)	80	100	120	150	170
Rozstaw (cm)	50	50	80	100	100
Promień gięcia (cm)	120	120	120	150	170



Wykończenie:

Szlif



Do drzwi:

Zewnętrznych i wewnętrzzkłatkowych



Produkt:

Polski



dostępne rozwiązania dla drzwi ALU, PVC i stalowych

kolor F6

kolor F9



kolor F1



kolor F4

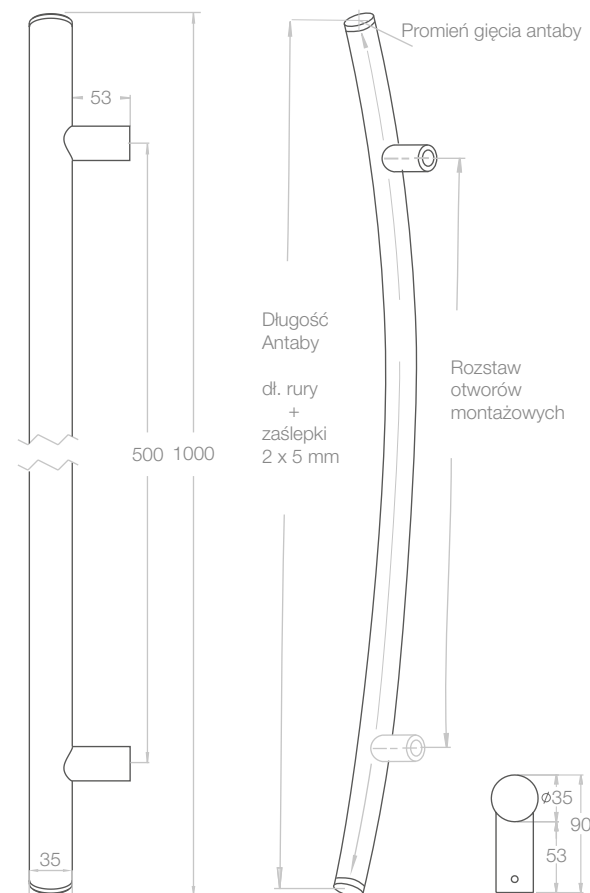


kolor F8



MONTREAL – GIĘTA

informacje techniczne



Dodatkowe informacje:

- rozstaw montażowy jest zależny od wymiarów antaby. Na rysunku podano rozstaw dla antaby o długości 100 cm. Pozostałe wymiary w tabeli powyżej
- promień gięcia jest dostosowywany indywidualnie jednak nie mniejszy niż 120 cm
- antaba Montreal w kolorze F3 złotym dostępna na zamówienie w zestawach po 50 kpl., bez dodatkowej opłaty
- mocowanie termoizolacyjne – dopłata 35 zł netto

AMSTERDAM – PROSTA



Długość:

50, 80, 100, 120, 150, 170 cm



Rozstaw słupków montażowych:

Długość (cm)	50	80	100	120	150	170
Rozstaw (cm)	30	50	50	80	100	100



Wykończenie:

Szlif



Do drzwi:

Zewnętrznych i wewnętrzzkłatkowych

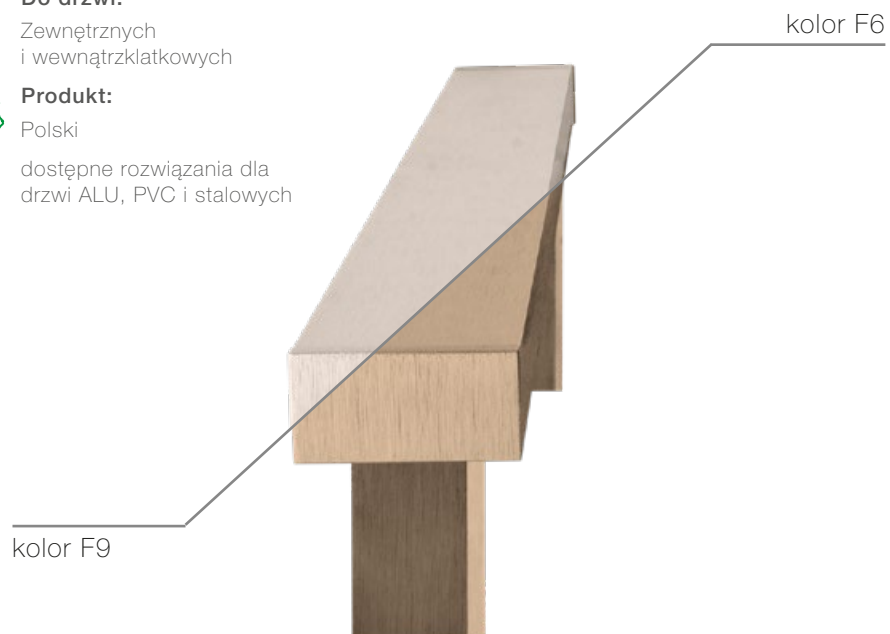


Produkt:

Polski



dostępne rozwiązania dla drzwi ALU, PVC i stalowych



kolor F1



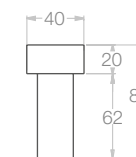
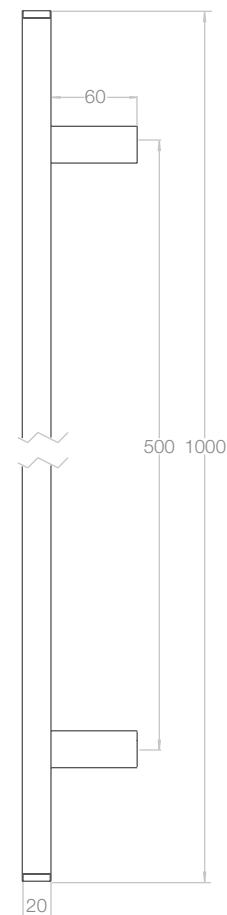
kolor F4



kolor F8

AMSTERDAM – PROSTA

[informacje techniczne](#)



Dodatkowe informacje:

- rozstaw montażowy jest zależny od wymiarów antaby. Na rysunku podano rozstaw dla antaby o długości 100 cm. Pozostałe wymiary w tabeli powyżej
- antaba w kolorze F3 złotym dostępna na zamówienie w zestawach po 50 kpl., bez dodatkowej opłaty; antaba
- w kolorze F8 czarnym dostępna na zamówienie po dodatkowej opłacie w wysokości 15% od ceny regularnej
- mocowanie termoizolacyjne – dopłata 35 zł netto

AMSTERDAM – SKOS



Długość:

50, 80, 100, 120, 150, 170 cm



Rozstaw słupków montażowych:

Długość (cm)	50	80	100	120	150	170
Rozstaw (cm)	30	50	50	80	100	100



Wykończenie:

Szlif



Do drzwi:

Zewnętrznych i wewnętrzzklatkowych

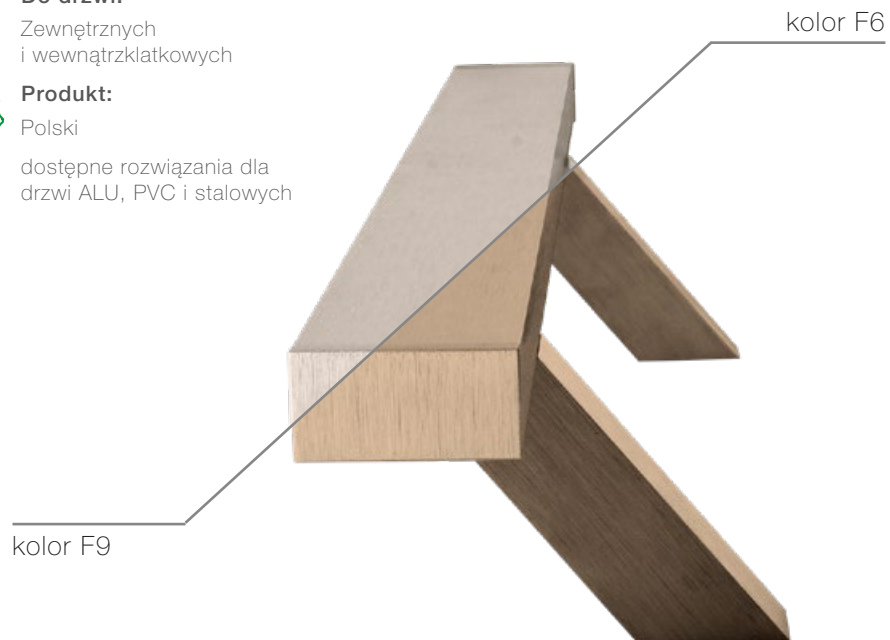


Produkt:

Polski



dostępne rozwiązania dla drzwi ALU, PVC i stalowych



kolor F1



kolor F4

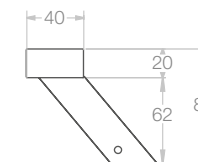
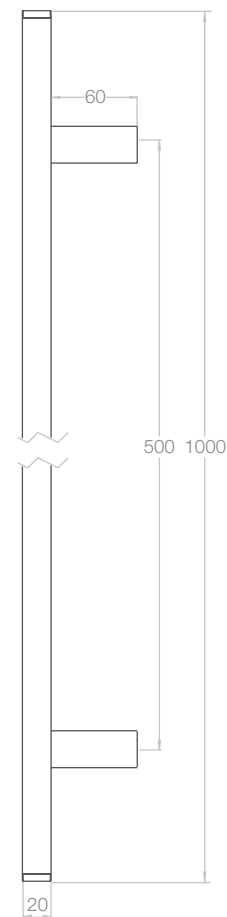


kolor F8



AMSTERDAM – SKOS

[informacje techniczne](#)



Dodatkowe informacje:

- rozstaw montażowy jest zależny od wymiarów antaby. Na rysunku podano rozstaw dla antaby o długości 100 cm. Pozostałe wymiary w tabeli powyżej
- antaba w kolorze F3 złotym dostępna na zamówienie w zestawach po 50 kpl., bez dodatkowej opłaty; antaba
- w kolorze F8 czarnym dostępna na zamówienie po dodatkowej opłacie w wysokości 15% od ceny regularnej
- mocowanie termoizolacyjne – dopłata 35 zł netto