



# AXA HOME SECURITY

## Okucia bezpieczne SOLO

EN1906, 0-3 KLASA

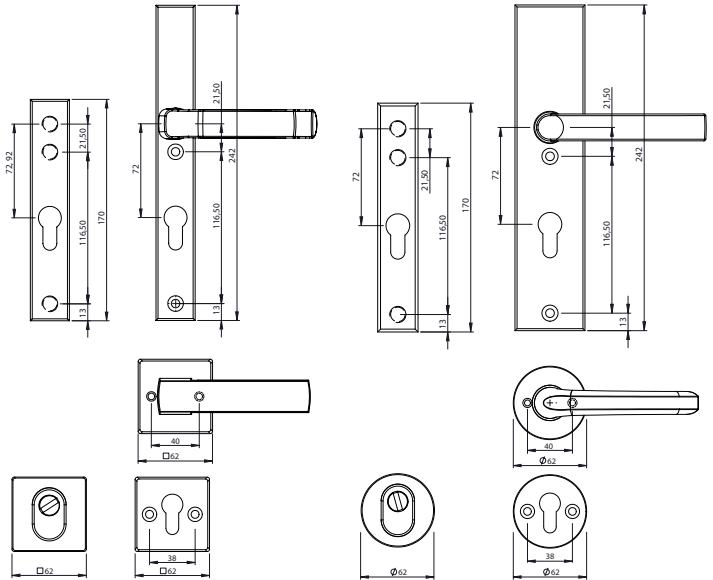
### Informacje

Dziękujemy za zakup naszego produktu. Jest to wysokiej jakości okucie do drzwi zewnętrznych. Należy ściśle przestrzegać instrukcji montażu, aby zapewnić poprawne działanie produktu.

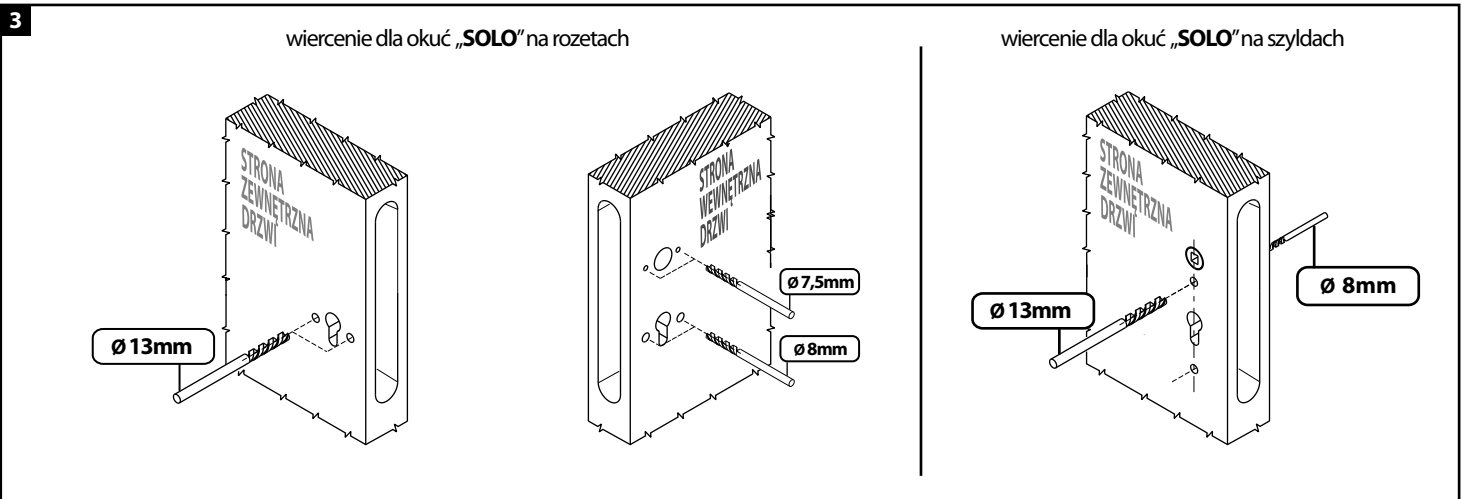
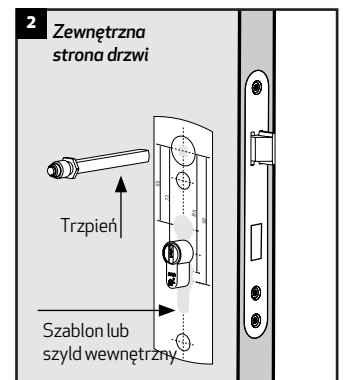
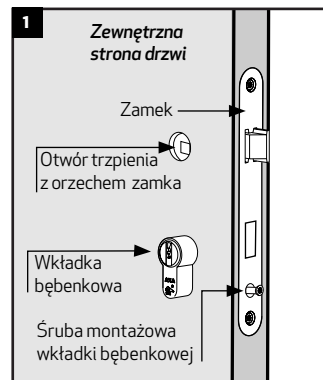
AXA nie ponosi odpowiedzialności za uszkodzenia wynikające z błędnego montażu lub nieprawidłowego użytkowania okuć.

#### Przydatne narzędzia montażowe

Wkrętarka elektryczna, śrubokręt krzyżakowy, wiertła  $\varnothing 8$ ,  $\varnothing 7,5$  oraz  $\varnothing 13$  mm, nakłówacz lub ołówek.

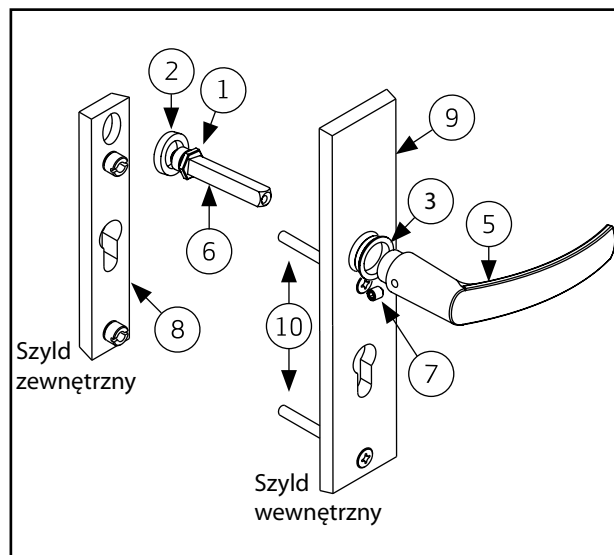


1. Zainstaluj wkładkę bębnekową w zamku, wkręć śrubę montażową **1**
  2. Sprawdź szablony wiercenia z szyldami /rozetami wewnętrznymi i zewnętrznymi okucia przykładając je do siebie.
- UWAGA:** Schemat wiercenia po stronie zewnętrznej drzwi może się różnić od wiercenia po stronie wewnętrznej.
3. Umieść szablon wewnętrzny okucia na wkładce bębnekowej **2**
  4. Włóż trzpień klamki do otworu czworokątnego zamka **2**
  5. Nakłówaczem lub ołówkiem zaznacz miejsca śrub na drzwiach **2**
  6. Umieść szablon zewnętrzny okucia na wkładce bębnekowej po zewnętrznej stronie drzwi. Powtórz czynności 4. i 5.
  7. Zdejmij szablon i wymontuj wkładkę bębnekową oraz zamek z drzwi.
  8. Wiertłem  $\varnothing 13$  wywierć otwory po zewnętrznej stronie drzwi, wiertłem  $\varnothing 8$  lub  $\varnothing 7,5$  mm po wewnętrznej stronie drzwi **3**. Wierć na przelot do kieszeni zamka drzwi.
  9. Wyczyść kieszeń z wiurów, zamontuj zamek i wkładkę bębnekową - nie dokręcaj śruby wkładki. Przejdź do montażu okuć zgodnie z dalszymi punktami instrukcji.



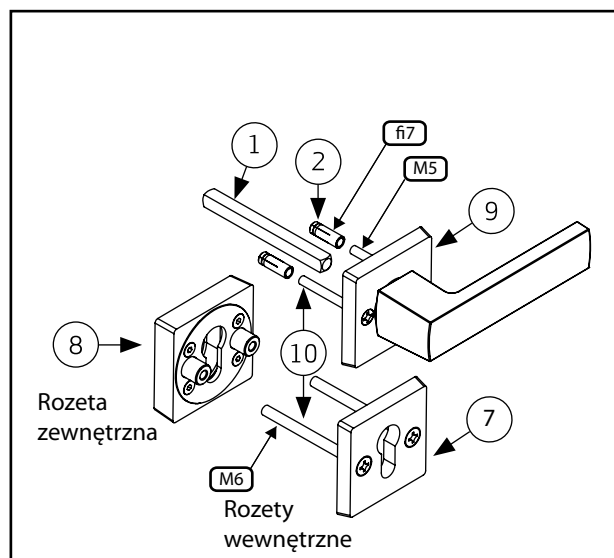
### Montaż okucia Solo z krótkim szyldem zewnętrznym

1. Do szyldu zewnętrznego **8** wkręć trzpień **6** stosując podkładkę **2**. Nakrętkę trzpienia **1** dokręć kluczem.
2. Umieść szyld zewnętrzny **8** po zewnętrznej stronie drzwi.
3. Połącz szyld zewnętrzny **8** z wewnętrznym **9** za pomocą śrub **10**. Nie dokręcaj śrub
4. Na trzpień **6** załóż klamkę **5** wraz z łożyskiem **3**.
5. Klamkę dokręć śrubą **7**, przebijając ściankę trzpienia śrubę dokręć siłą 50 N (ca. 5kg)
6. Dokręć śruby **10**.
7. Dokręć śrubę mocującą wkładkę bębnową.



### Montaż okucia na rozetach Solo z klamką połączoną z rozetą (system VDV)

1. Przyłóż rozetę zewnętrzną **8** do drzwi po zewnętrznej stronie.
2. Połącz rozetę **8** z wewnętrzną rozetą **7** za pomocą śrub **10**.
3. W otwór orzecha klamki włóż trzpień **1**.
4. Przez otwory śrub rozety **9** przełóż śruby **10** (M5) i wkręć na nie tuleje rozporowe **2**, tak aby mieściły się z lekkim oporem w otworach drzwi.
5. Na trzpień **1** nałóż rozetę z klamką **9**.
6. Dokręć śruby **10** rozety górnej w tulejach **2**.



### Montaż okucia na rozetach Solo z klamką montowaną na trzpieniu

1. Przyłóż rozetę zewnętrzną **8** do drzwi po zewnętrznej stronie.
2. Połącz rozetę **8** z wewnętrzną rozetą **7** za pomocą śrub **10** (M6).
3. W otwór orzecha zamka zamontuj trzpień **1**: ustal prawidłową pozycję trzpienia w stosunku do kierunku klamki (wycięcie **1B** w trzpieniu ma znajdować się po tej samej stronie co otwór w klamce dla śruby **4**). Rozsuń obie części trzpienia zgodnie z rys. **1A**, następnie przełóż część zaczepową trzpienia przez orzech zamka.
4. Przez otwory śrub rozety **9** przełóż śruby **10** (M5) i wkręć na nie tuleje rozporowe **2**, tak aby mieściły się z lekkim oporem w otworach drzwi.
5. Na trzpień **1** nałóż rozetę **9** wkładając jednocześnie śruby z tulejami rozporowymi w wywiercone otwory. Dokręć śruby **10** (M5).
6. Na trzpień **1** nałóż klamkę **3** z łożyskiem i skręć ją z trzpieniem za pomocą śruby **4**.
6. Dokręć śruby **10** rozety górnej w tulejach **2**.

