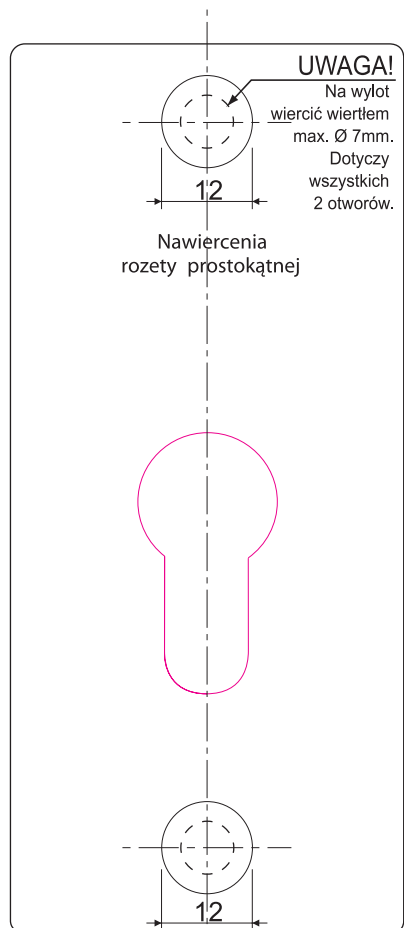


AXA Stenman nie ponosi odpowiedzialności za montaż niezgodny z instrukcją.

UWAGA!

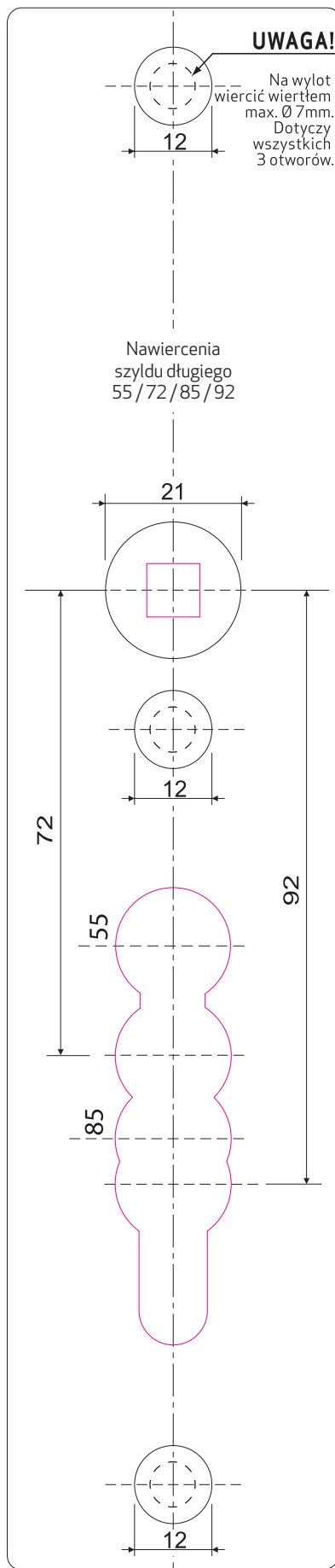
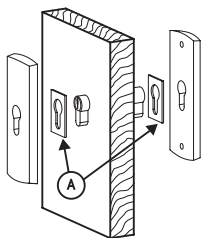
Przed montażem należy sprawdzić, czy śruby nie są zbyt długie co może spowodować miejscowe odkształcenie szyldu zewnętrznego dokręcaną śrubą!



Długość śrub	Grubość drzwi	Długość śrub	Grubość drzwi
50 mm	37-42 mm	70 mm*	58-63 mm
55 mm	43-46 mm	80 mm	64-73 mm
60 mm	47-51 mm	90 mm	74-83 mm
65 mm	52-57 mm	100 mm	84-93 mm

* - śrubę 80 mm można skrócić do 70 mm

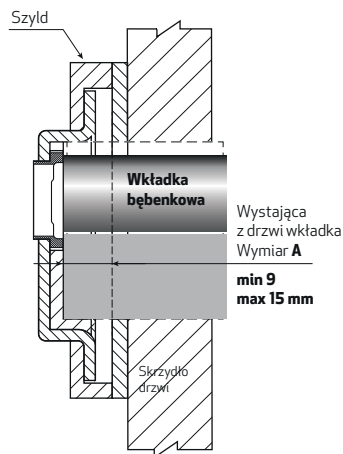
W niektórych zestawach montażowych znajdują się dwie uszczelki piankowe **A**, które można nałożyć na wkładkę bębnekową (przed montażem szyldu lub rozety) po obu stronach drzwi. Zapobiega to przenikaniu zimnego powietrza do mieszkania.



Montaż zabezpieczenia wkładki

FLEX SAMOREGULUJĄCY

„Flex” to sprężynujące zabezpieczenie wkładki. Wkładka bębnekowa do montażu zabezpieczenia „Flex” może wystawać przed montażem szyldu ochronnego od strony zewnętrznej drzwi (wymiar **A**) od 9 do 15 mm. Zabezpieczenie „Flex” samoczynnie dopasuje się do wkładki.



Uwaga!

W okuciach bezpiecznych bez ostony wkładki bębnekowej wkładka nie powinna wystawać z szyldu więcej niż 3 mm. Zapobiega to wyłamaniu wkładki z zamka.

Instrukcja
montażu okuć
++

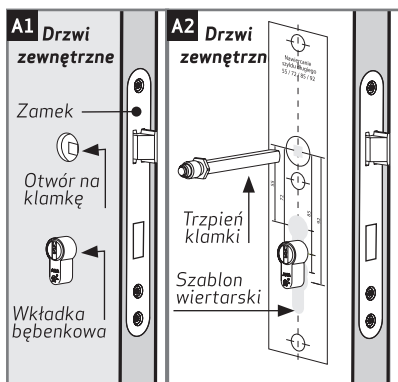
AXA
HOME SECURITY

ALLEGION™ 

Certyfikacja:
Instytut Techniki Budowlanej
PN-EN 1906:2012

Wiercenie otworów montażowych (rys A1, A2)

1. Zamocować zamek w drzwiach.
2. Zamontować wkładkę i trzpień w zamku.
3. Za pomocą szyldu wewnętrznego wybrać odpowiednio szablon do wiercenia.
4. Szablon nałożyć na umieszczony w orzechu zamka trzpień i zaznaczyć miejsca przewiercenia otworów dla śrub mocujących po zewnętrznej i wewnętrznej stronie drzwi.
5. Zdemonstrować wkładkę i zamek.
6. Wiertłem 7mm przewiercić otwory mocujące wiertając z jednej i drugiej strony drzwi.
7. Po zewnętrznej stronie drzwi rozwiąć otwory mocujące wiertłem 14mm na głębokość 20mm.
8. Zamontować zamek i wkładkę w drzwiach.



Ustalanie pozycji klamki prawa-lewa

UWAGA! Nie należy przed montażem naciskać rękojeści pod kątem przekraczającym 30 stopni.

1. Ustalenie pozycji roboczej prawa-lewa odbywa się przez przełożenie rękojeści ku górze.
2. W celu zabezpieczenia pozycji rękojeści można opcjonalnie umieścić pin zabezpieczający w zagłębieniu 3 odpowiednio po stronie roboczej.

UWAGA! Nie należy stosować pinu zabezpieczającego w połączeniu z zamkiem z funkcją podbicia, w których zamek rygluje się przez uniesienie rękojeści.

Montaż okucia wersja: klamka-klamka (rys C)

1. Umieścić szyldek zewnętrzny 8 (bez otworów pod śruby montażowe) z zewnętrznej strony drzwi.
2. Włożyć trzpień 6 w otwór zamka i rękojeść 1.
3. Nałożyć rękojeść 5 z szyldek wewnętrznym 9 na trzpień 6 i skrócić śruby 10.

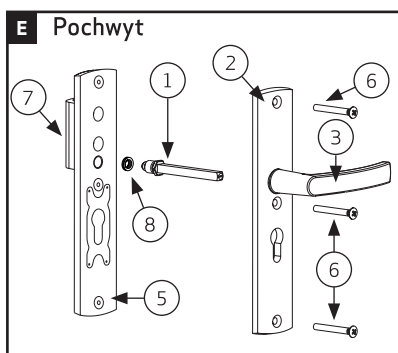
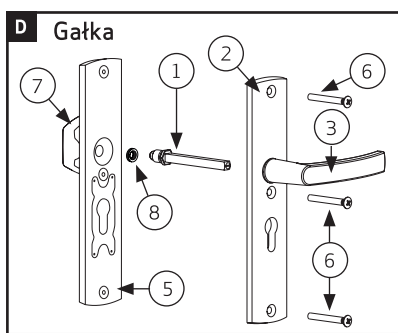
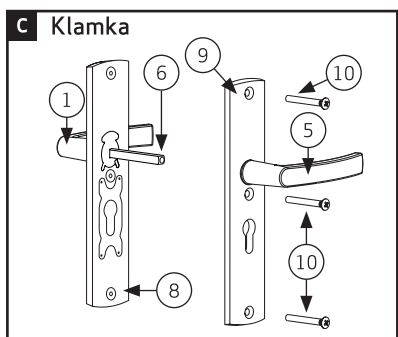
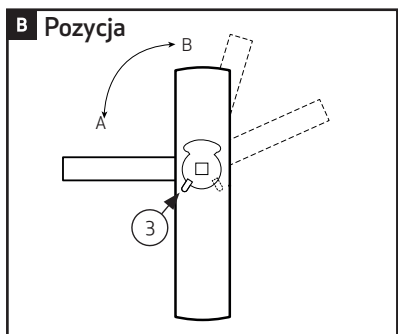
W zależności od wersji okucia należy zastosować odpowiednią instrukcję montażu.

Montaż okucia wersja: klamka-gałka (rys D)

1. Z szyldek wewnętrznym 5 (bez otworów pod śruby montażowe) zamontuj gałkę 7 w odpowiednim kierunku do otwierania drzwi dopasowując wpusty do wcięć w szyldzie.
2. Od wewnętrznej strony szyldu 5 w miejscu złączenia szyldu z gałką 7 umieść podkładkę 8. Wkręć trzpień 1 w gałkę 7 za pomocą odpowiedniego klucza.
3. Przyłóż szyldek 5 z zamontowaną gałką i trzpieniem do zewnętrznej strony drzwi wkładając trzpień przez otwór zamka 3.
4. Nałóż rękojeść 3 z szyldek wewnętrznym 2 na trzpień 1 i skróć śruby 6.

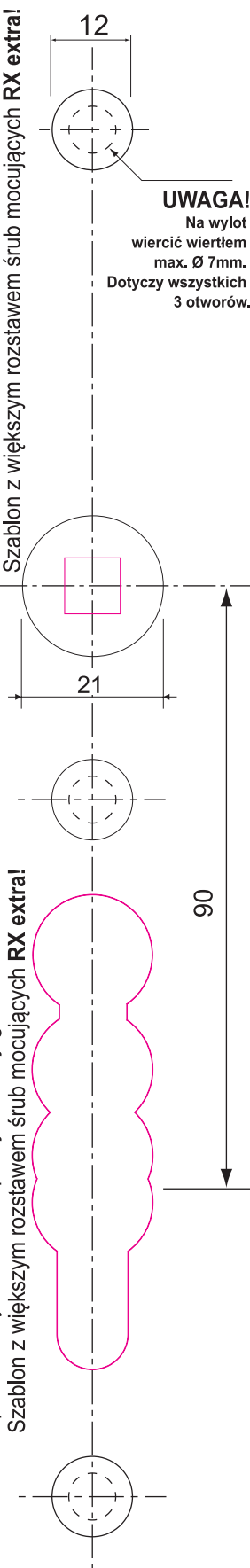
Montaż okucia wersja: klamka-pochwył (rys E)

1. Określ kierunek, w jakim ma być zamocowany pochwył 7 na szyldzie wewnętrznym 5. Za pomocą dotychczasowych śrub zamontuj go z szyldek.
2. Wkręć trzpień 1 do szyldu 5. W przypadku tej samej grubości szyldów należy zastosować dotychczasową podkładkę 8.
3. Przyłóż szyldek 5 z pochwytem do zewnętrznej strony drzwi przekładając trzpień przez otwór zamka.
4. Nałóż rękojeść 3 z szyldek wewnętrznym 2 na trzpień 1 i skróć śruby 6.



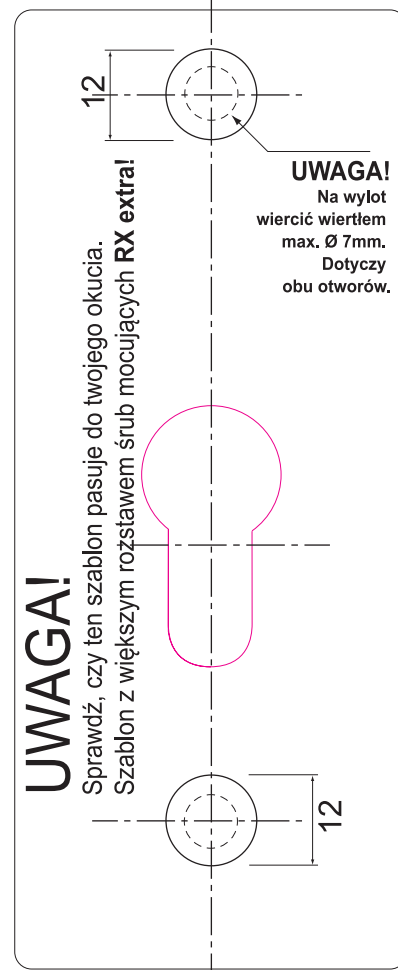
UWAGA!

Sprawdź, czy ten szablon pasuje do twojego okucia.
Szablon z większym rozstawem śrub mocujących RX extra!



UWAGA!

Sprawdź, czy ten szablon pasuje do twojego okucia.
Szablon z większym rozstawem śrub mocujących RX extra!



UWAGA!

Sprawdź, czy ten szablon pasuje do twojego okucia.
Szablon z większym rozstawem śrub mocujących RX extra!