

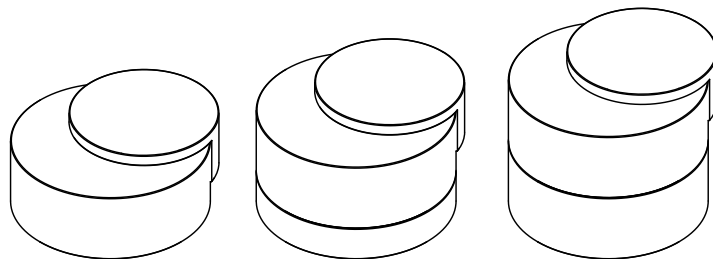


AXA HOME SECURITY

Odbojnik

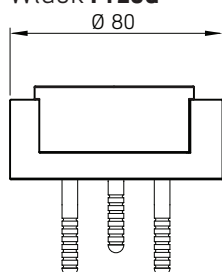
Dziękujemy, że wybraliście Państwo nasz produkt. Odbojnik AXA został skonstruowany i wyprodukowany w całości w Polsce.

Jest on dedykowany do ciężkich drzwi zewnętrznych i może być montowany na zewnątrz budynku. Jego wykonanie i zastosowane materiały są odporne na długoletnie oddziaływanie czynników atmosferycznych.

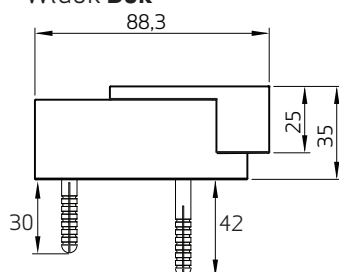


Budowa odbojnika

Widok **Przód**

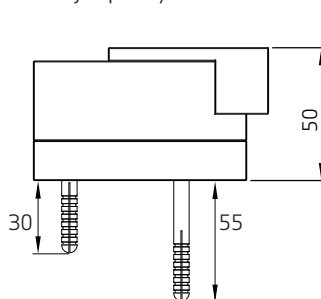


Widok **Bok**



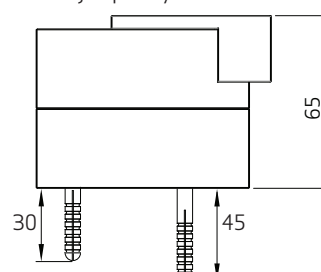
Widok **Bok**

wersja z podwyższeniem 15mm

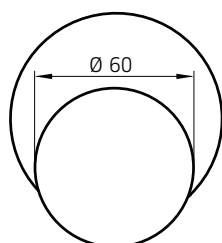


Widok **Bok**

wersja z podwyższeniem 30mm



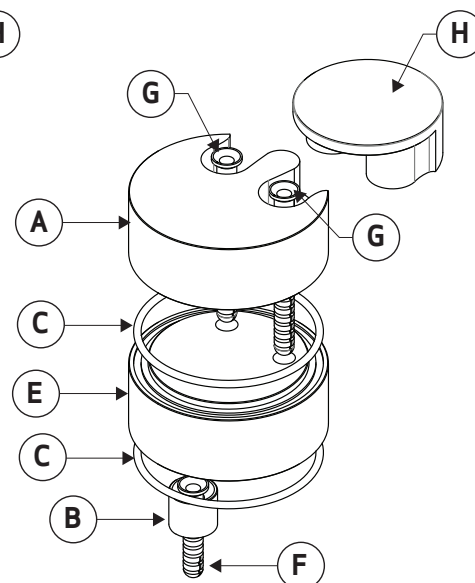
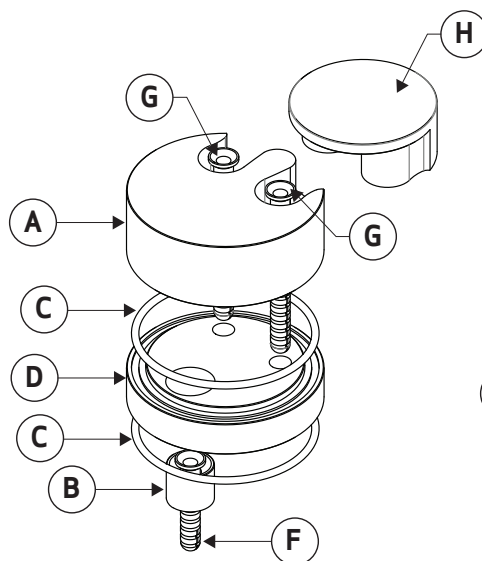
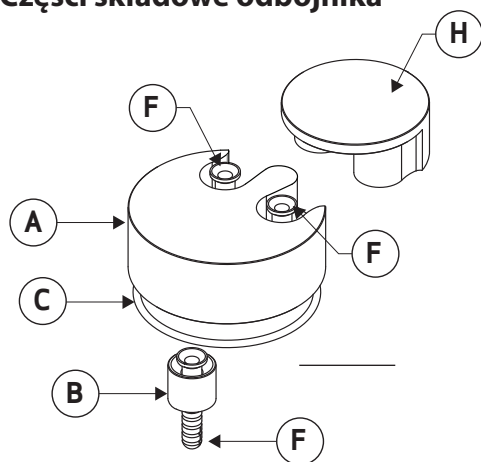
Widok **Góra**



Konstrukcja odbojnika umożliwia jego dopasowanie do wysokości dolnej krawędzi drzwi. Moduły podwyższające odbojnik o 15 i 30mm dostępne są w oddzielnych opakowaniach i zawierają dodatkowe, dłuższe kołki szybkiego montażu.

Uwaga! montując odbojnik wewnątrz budynku proszę sprawdzić czy w podłodze nie znajduje się instalacja, która może zostać uszkodzona podczas wiercenia otworów.

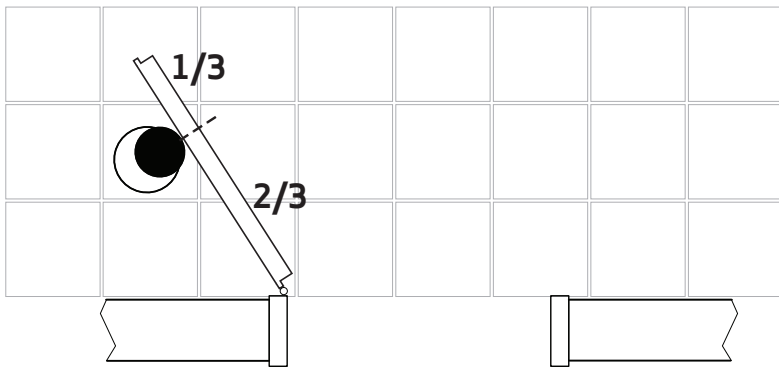
Części składowe odbojnika



A - Korpus odbojnika
B - Tulejka montażowa
C - Uszczelka $\varnothing 70 \times 3 \text{ mm}$
D - Moduł podwyższający 15mm

E - Moduł podwyższający 30mm
F - Kołek szybkiego montażu $\varnothing 8 \times 45 \text{ mm}$
G - Kołek szybkiego montażu $\varnothing 8 \times 80 \text{ mm}$
H - Korpus gumowy

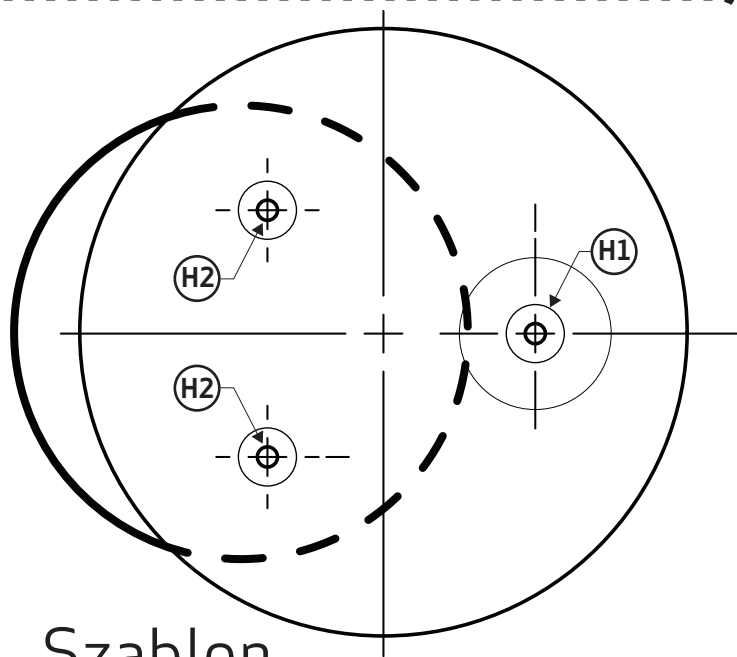
Rys A



Montaż odbojnika - Wybór miejsca

Położenia odbojnika w stosunku do drzwi powinno być tak dobrane, aby trafiał w drzwi w miejscu 2/3 ich szerokości (rys A).

Dolna uszczelka odbojnika nie powinna znajdować się nad fugami lub nierównościami podłoża. Jeśli nie jest to możliwe, proszę dodatkowo zastosować silikon do uszczelnienia styku pomiędzy uszczelką a podłożem. Ma to zapobiec penetracji otworów mocujących przez wodę, która w czasie mrozów doprowadzi do zniszczenia podłoża, na którym zamocowany jest odbojnika.



Szablon

W wybranym miejscu za pomocą szablonu zaznaczyć flamastrem miejsca wiercenia. Wiertłem $\varnothing 8\text{mm}$ precyzyjnie wywiercić 3 otwory. Do tego celu można posłużyć się również odbojnikiem jako szablonem stabilizującym wiertło. Proszę postępować następująco:

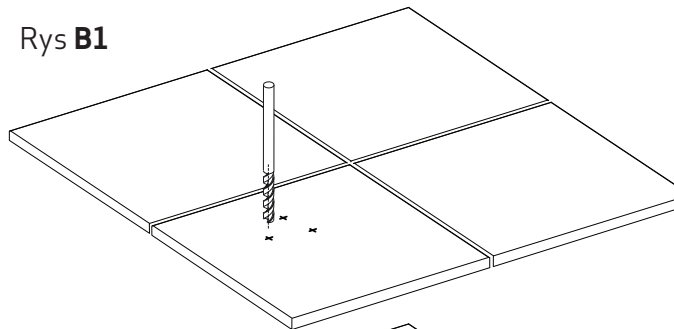
- Rys B1 - Wywiercić najpierw tylko otwór H1 (patrz szablon).
- Rys B2 - Zamontować w nim tulejkę B za pomocą kołka F.
- Rys B3 - Nałożyć na tulejkę korpus odbojnika, ustawić jego otwory H2 nad zaznaczonymi miejscami wiercenia i wywiercić pierwszy otwór H2.
- Rys B4 - W wywiercony otwór wsadzić kołek B i wywiercić drugi otwór H2, następnie zdjąć korpus odbojnika i wyczyścić podłoże z kurzu.

Montaż odbojnika

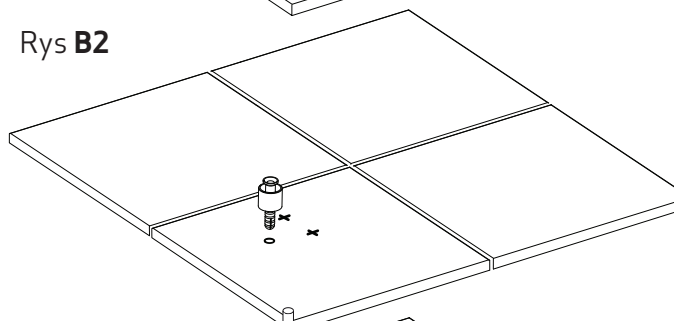
- Rys B5 - Zamontować tulejkę montażową B za pomocą kołka F,
- Rys B6 - nałożyć na nią aluminiowy korpus odbojnika A z uszczelką C,
- Rys B6 - ewentualnie nałożyć najpierw moduł podwyższający D z uszczelką C,
- Rys B5 - następnie na niego korpus odbojnika A z uszczelką C,
- Rys B5 - wsadzić oba kołki szybkiego montażu F ($\varnothing 8 \times 45\text{mm}$),
- Rys B6 - w przypadku wysokiego odbojnika kołki G ($\varnothing 8 \times 80\text{mm}$) i dociągnąć śruby,
- Rys B6 - wsunąć w korpus odbojnika A od przodu gumę odbojnika H.

UWAGA! Aby guma lekko wskoczyła w odbojnik można ją zmoczyć wodą. Nie smarować gumy olejami lub smarami!

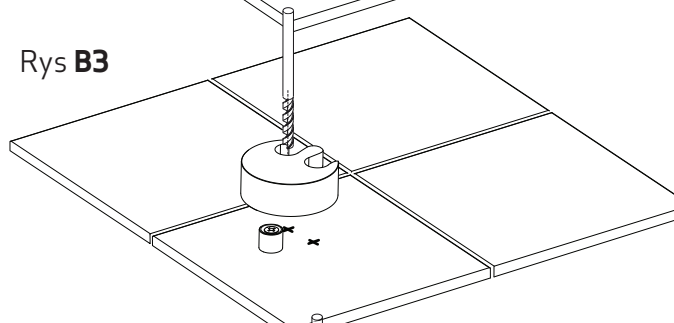
Rys B1



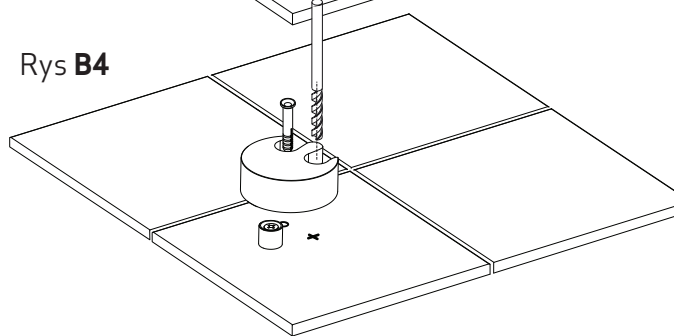
Rys B2



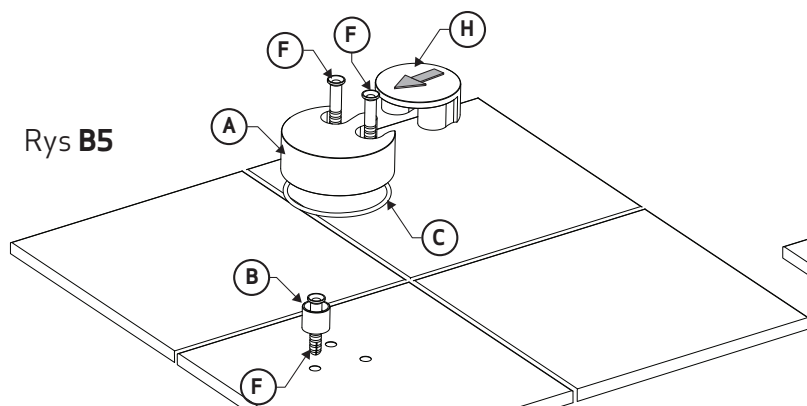
Rys B3



Rys B4



Rys B5



Rys B6

